

PARTS LIST

部 品 リ ス ト

MODEL

製 品 名

CP-550 II

DATE

日 付

MAY-'86

MFG.No.

製 品 番 号

84080-5422~

目 次
Table of Contents

概 要 図	Drawing No.	Page
Outline		
1. 操作パネル Operation Panel	0396-01	1
2. フレーム・本体部 Main Frame	0396-02	3
3. 原稿駆動部 Copy Assembly Driving Unit	0396-03	8
4. レンズ架駆動部 Front Case Driving Unit	0396-04	12
5. レンズ架 Lens Part	0396-05	15
6. 原稿架光源部 Copy Assembly Lighting Equipment	0396-06	18
7. 撮影部 (1) Rear Case (1)	0396-07	23
8. 撮影部 (2) Rear Case (2)	0396-08	27
9. 撮影部 (3) Rear Case (3)	0396-09	31
10. カッター部 (1) Plate Cutting Device (1)	0396-10	32

	Drawing No.	Page
11. カッター部 (2) Plate Cutting Device (2)	0396-11	37
12. プロセッサ部 (1) Plate Processing Device (1)	0396-12	40
13. プロセッサ部 (2) Plate Processing Device (2)	0396-13	45
14. プロセッサ部 (3) Plate Processing Device (3)	0396-14	49
15. プロセッサ部 (4) Plate Processing Device (4)	0396-15	52
16. 配電盤 Switch Board	0396-16	55

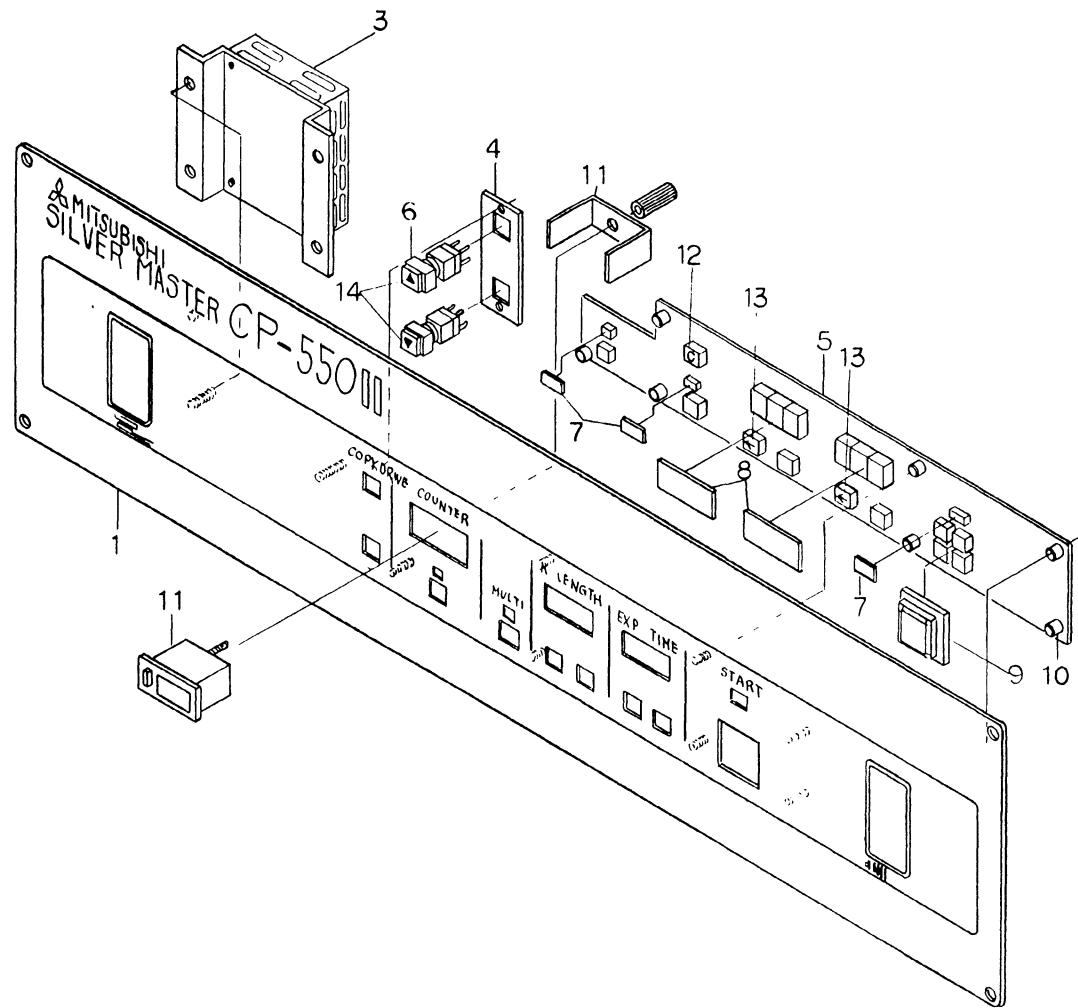
【注意】

1. 改良のため予告なく一部変更することがあり、この部品リストと異なる場合がありますが、御容赦ください。
2. 部品を御注文いただくときには、必ず本体の機械番号、納入先、PARTS No. を御連絡ください。

【CAUTION】

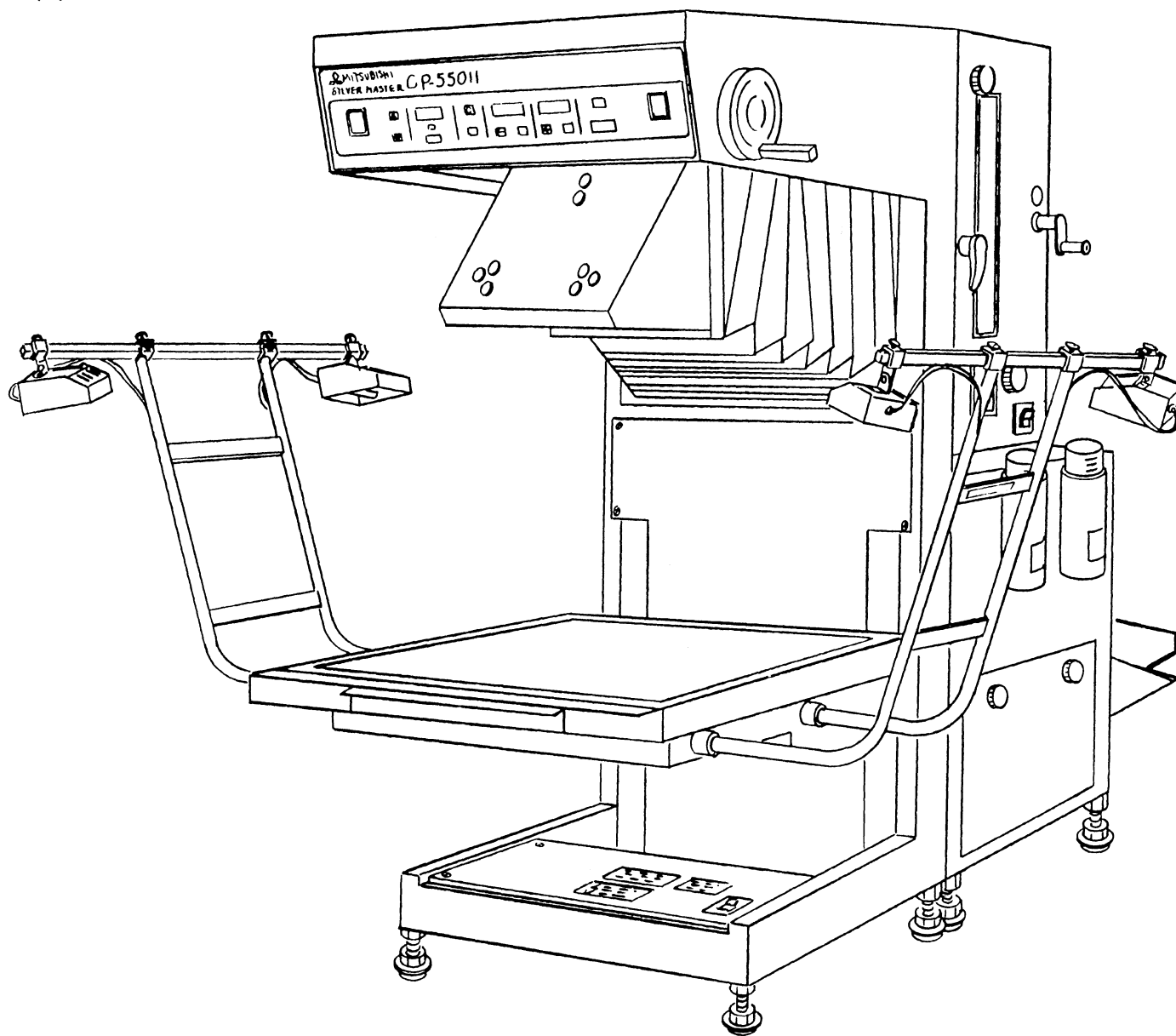
1. Subject to change without notice for improvement.
2. When parts of this camera will be ordered, it is requested to inform us of the Serial Number of the camera and Parts Number for our supplying you the correct parts.

操作パネル
OPERATION PANEL



0396-01

概要
OUTLINE



操 作 パ ネ ル

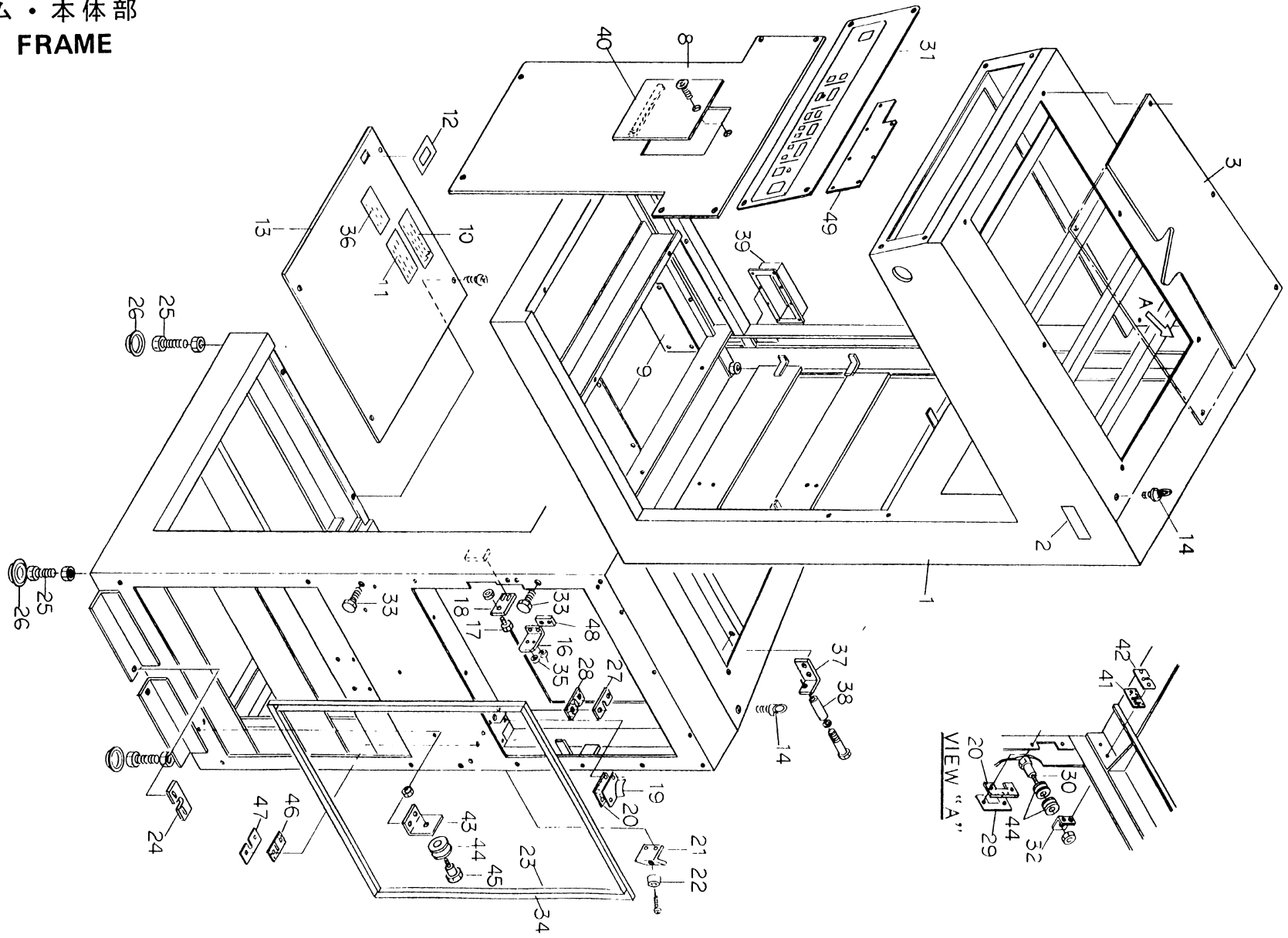
MODEL CP-550 II

OPERATION PANEL

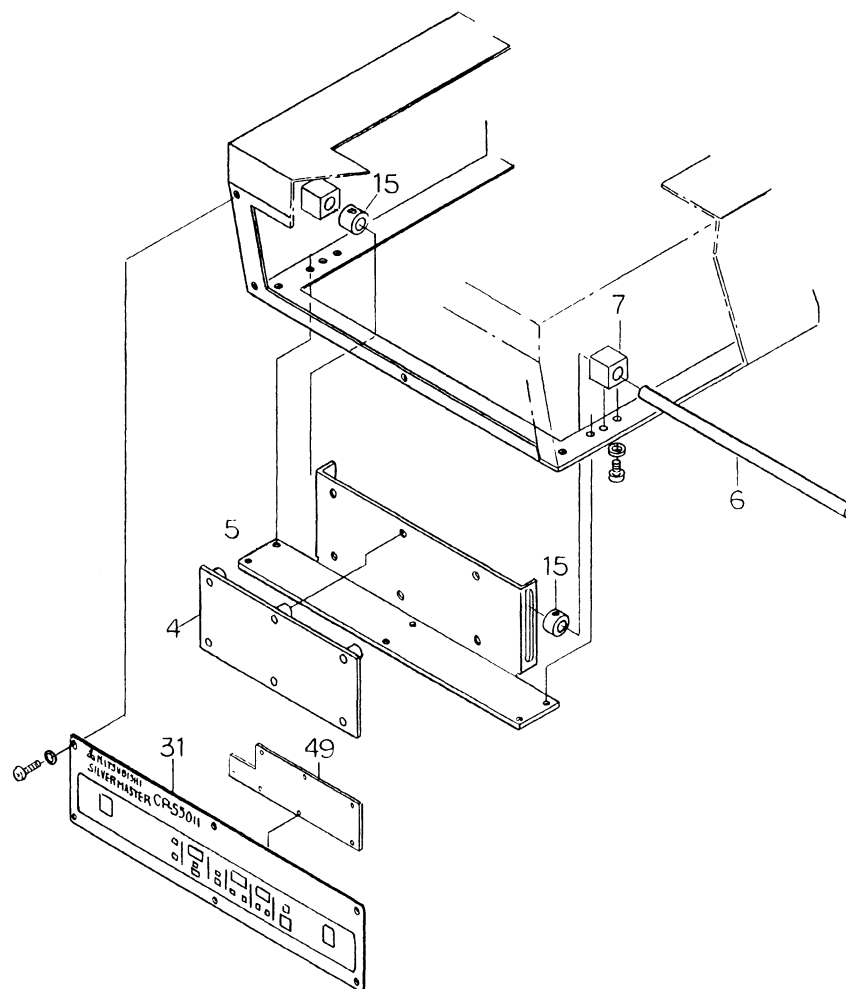
Drawing No. 0396-01 1/1

PART No.	PARTS NAME	SPECIFICATION	Q'TY	UNIT	
		REF No.			
0396-01-001-0	操作パネル Operation panel	5C206901	1	PC	
0396-01-002-0	トランス取付台 Transformer base	5C506904	1	PC	
0396-01-003-0	スイッチングレギュレーター Switching regulator	VTM05SA 595000083	1	PC	
0396-01-004-0	スイッチブラケット Switch bracket	5C506892	1	PC	
0396-01-005-0	パネル基板 Panel board	EE0242	1	PC	
0396-01-006-0	スイッチ Switch	EB-2061-1 550400083	2	PCS	
0396-01-007-0	LED用パネル LED panel	5C506890	3	PCS	
0396-01-008-0	ディスプレイ用パネル	5C506891	2	PCS	
0396-01-009-0	スタートスイッチ Start switch	5C506893	1	PC	
0396-01-010-0	ワンタッチブッシュ Bush	TB-300 605000014	7	PCS	
0396-01-010-0	ワンタッチブッシュ Bush	カラー TA-310 605000048	7	PCS	
0396-01-011-0	カウンター Counter	H7EC-BLM 050503052	1	PC	
0396-01-012-0	キートップ銘板 Plate	5C506830	1	PC	
0396-01-013-0	キートップ銘板 Plate	5C506350	2	PCS	
0396-01-014-0	スイッチ釦銘板 Plate	5C506831	2	PCS	

フレーム・本体部
MAIN FRAME



フレーム・本体部
MAIN FRAME



0396-02

フレーム・本体部

MODEL CP-550 II

MAIN FRAME

Drawing No. 0396-02 1/3

PART No.	PARTS NAME	SPECIFICATION	Q'TY	UNIT	
		REF No.			
0396-02-001-0	本体 Main frame	5C206902	1	PC	
0396-02-003-0	天井カバー Top cover	CH506511	1	PC	
0396-02-004-0	CPU基板 CPU board	EE0241	1	PC	
0396-02-005-0	基板取付板	5C306900	1	PC	
0396-02-006-0	基板取付板吊り棒	5C506899	1	PC	
0396-02-007-0	吊り棒取付台	5C502974	2	PCS	
0396-02-008-0	前面カバー Front cover	CH404991	1	PC	
0396-02-009-0	配線カバー Cover for wiring	CH506673	1	PC	
0396-02-010-0	注意銘柄 Warning plate		1	PC	
0396-02-011-0	注意銘柄 Warning plate		1	PC	
0396-02-012-0	パワー銘柄 Power name plate	CH506275	1	PC	
0396-02-013-0	上蓋 Top lid	CH406926	1	PC	
0396-02-014-0	アイボルト Eye bolt	M12	2	PCS	
0396-02-015-0	基板左右止めカラー Collor	5C505188	2	PCS	
0396-02-016-0	タレ止め受け Holder	6C510544	1	PC	
0396-02-017-0	カムフォアラー Cam follower	#CF-6 111705014	1	PC	
0396-02-018-0	フックローラー取付台 Hook roller base plate	CH519294-1	1	PC	
0396-02-019-0	配線遮光板 (2) Light shield (2)	5C506373	1	PC	
0396-02-020-0	配線遮光スポンジ Light shield sponge	CH509415	2	PCS	
0396-02-021-0	開き当り Stop	5C410537-1	1	PC	

フレーム・本体部

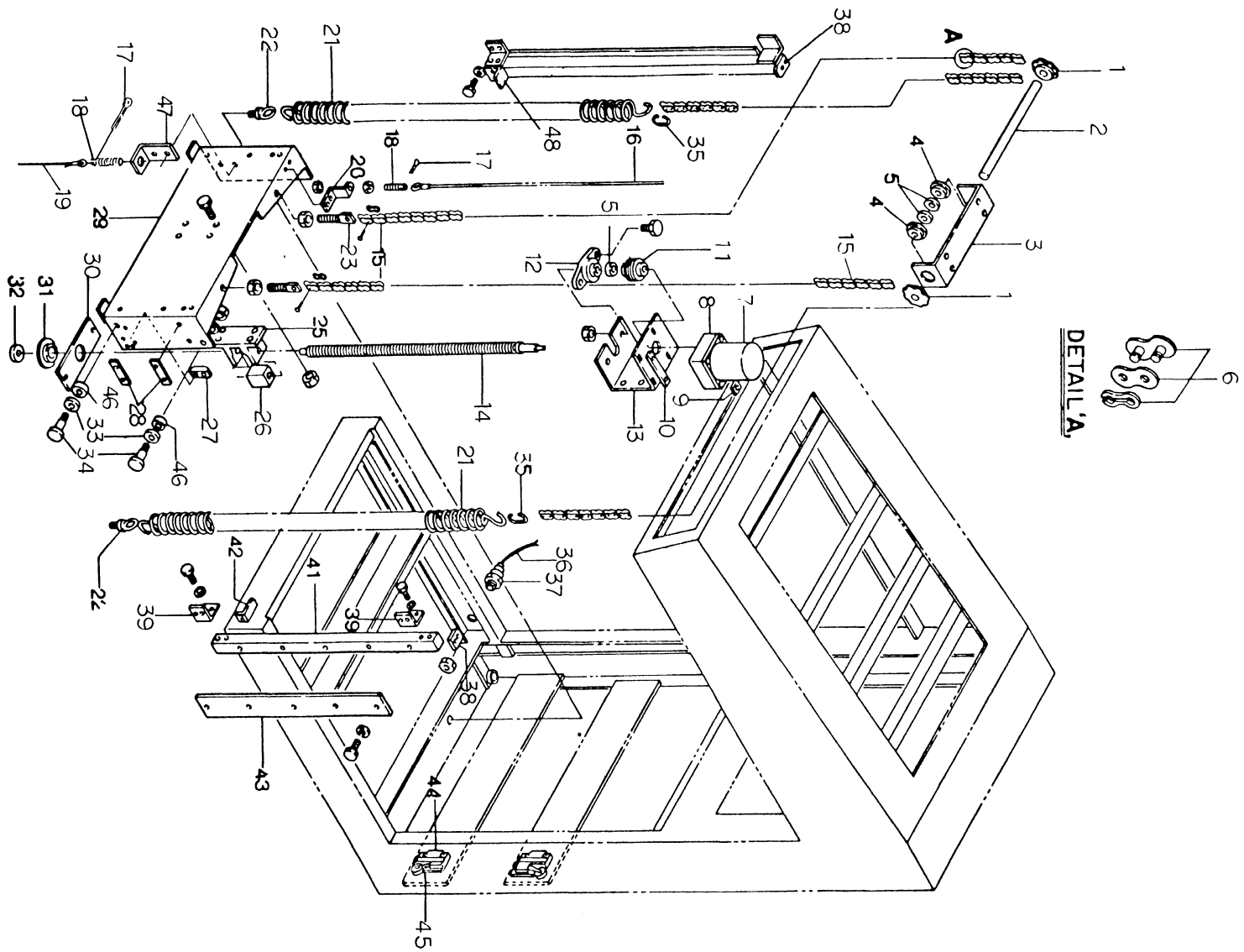
MODEL CP-550 II

MAIN FRAME

Drawing No. 0396-02 2/3

PART No.	PARTS NAME	SPECIFICATION	Q'TY	UNIT	
		REF No.			
0396-02-022-0	ゴム脚 Rubber leg	RK-28 140500095	1	PC	
0396-02-023-0	遮光枠 Light shield frame	CH417751	1	PC	
0396-02-024-0	本体継ぎ金具 Connector	CH590253	1	PC	
0396-02-025-0	高サ調整ボルト Hex bolt	M16×7.5 5C206902-39	8	PCS	
0396-02-026-0	調整ボルト受け皿 Level plate	500102 5C206902-38	8	PCS	
0396-02-027-0	ワイヤー穴遮光板 Light shield	CH506273	1	PC	
0396-02-028-0	ワイヤー穴遮光スポンジ Light shield sponge	CH506272	1	PC	
0396-02-029-0	配線遮光板 (1) Light shield	CH506270	1	PC	
0396-02-030-0	ワイヤープーリー軸 (上) Wire pulley shaft	CH506863	1	PC	
0396-02-031-0	操作パネル Operation panel	5C206901	1	PC	
0396-02-032-0	プーリーブラケット Bracket for pulley	CH509378	1	PC	
0396-02-033-0	受けボルト Hex bolt	CH217676-16	4	PCS	
0396-02-034-0	ソフトテープ Soft tape	巾15, 厚10	1	PC	
0396-02-035-0	カラー (2) Collar	CH590432	2	PCS	
0396-02-036-0	注意銘板 Label	5C503051	1	PC	
0396-02-037-0	ワイヤータレ止め軸受 Bracket	5C506816	1	PC	
0396-02-038-0	ワイヤータレ止めカラー Collar	CH506503	1	PC	
0396-02-039-0	渡りコードカバー Crosscord cover	CH395835	1	PC	
0396-02-040-0	保守用窓パネル Panel	5C504741	1	PC	
0396-02-041-0	遮光スポンジ (上) Light shield sponge (upper)	CH506867	1	PC	

原稿 駆動部
 COPY ASSEMBLY DRIVING UNIT



0396-03

原稿 駆動部

MODEL CP-550 II

COPY ASSEMBLY DRIVING UNIT

Drawing No. 0396-03 1/3

PART No.	PARTS NAME	SPECIFICATION	Q'TY	UNIT	
		REF No.			
0396-03-001-0	スプロケット Sprocket	CH506475	2	PCS	
0396-03-002-0	スプロケット軸 Shaft for sproket	CH506501-1	1	PC	
0396-03-003-0	スプロケット軸受 Bracket	CH506648	1	PC	
0396-03-004-0	ボールベアリング Ball bearing	6202ZZNR CH506501-2	2	PC	
0396-03-005-0	カラー Collar	500015 CH506498~5	3	PCS	
0396-03-006-0	チェーン継キ Chain joint	#OCM35 (J, L) 086100097	2	PCS	
0396-03-007-0	モーター Motor	RHIOP40 5C201889-20	1	PC	
0396-03-007-0	モーター Motor	580010089	1	PC	
0396-03-008-0	ギヤーヘッド Gear head	1OH12.5 5C201889-41	1	PC	
0396-03-008-0	ギヤーヘッド Gear head	580621030	1	PC	
0396-03-009-0	モータースペーサー (2) Spacer	CH506560	4	PCS	
0396-03-010-0	モータースペーサー (1) Spacer	CH506559	2	PCS	
0396-03-011-0	カップリング Coupling	CJ05 5C500042	1	PC	
0396-03-011-0	カップリング Coupling	083100029	1	PC	
0396-03-012-0	フランジユニット Flange unit	#UCFL202 111800109	1	PC	
0396-03-013-0	モーター取付金具 Motor fixture	CH406646	1	PC	
0396-03-014-0	送りネジ Feed screw	CH506498-1	1	PC	
0396-03-015-0	チェーン Chain	#OCM35 69リンク×2 085500699	2	PCS	
0396-03-016-0	ワイヤー Wire	φ1.5 ℓ=1930 CH506502	1	PC	
0396-03-017-0	割ピン Split pin	#2.5×15 CH505702-2	2	PCS	

原 稿 駆 動 部

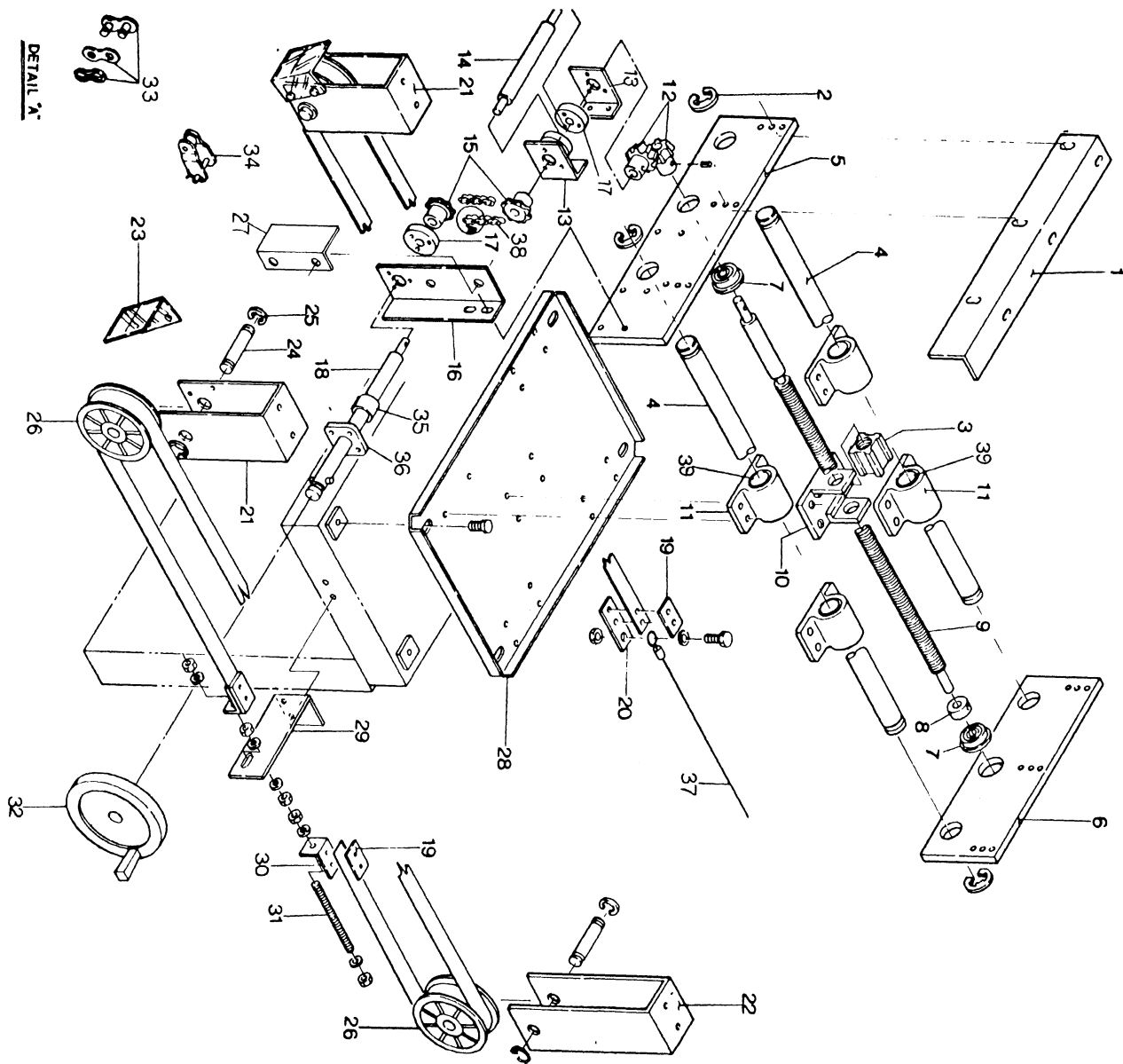
MODEL CP-550 II

COPY ASSEMBLY DRIVING UNIT

Drawing No. 0396-03 2/3

PART No.	PARTS NAME	SPECIFICATION	Q'TY	UNIT	
		REF No.			
0396-03-018-0	ワイヤー引張りボルト Bolt for wire	M8寸切ボルト $\phi 6.0$ CH505702	2	PCS	
0396-03-019-0	ワイヤー Wire	$\phi 1.5$ $\ell = 2900$ CH506502	1	PC	
0396-03-020-0	スケールワイヤー取付具 Base for scale wire	CH509374	1	PC	
0396-03-021-0	バランスバネ Spring	CH506500	2	PCS	
0396-03-022-0	アイボルト Eye bolt	M8 5C206902-34	2	PCS	
0396-03-023-0	チェーン調整ボルト Adjusting bolt for chain	CH524936	2	PCS	
0396-03-024-0	六角ナット Hex nut	M8	4	PCS	
0396-03-025-0	送りナットホルダー Feed nut holder	CH409539	1	PC	
0396-03-026-0	送りナット Feed nut	CH509526	1	PC	
0396-03-027-0	リミットスイッチ当り Micro switch stopper	CH509393	1	PC	
0396-03-028-0	左, 右ガイド片 Guide piece	#6ナイロン CH509528	4	PCS	
0396-03-029-0	車輪ブラケット Bracket	CH306492	1	PC	
0396-03-030-0	下部軸受ホルダー Wheel holder	CH506557	1	PC	
0396-03-031-0	軸受ホルダー Bearing holder	CH506498-4	1	PC	
0396-03-032-0	ボールベアリング Ball bearing	#6202ZZ 110202031	1	PC	
0396-03-033-0	ボールベアリング Ball bearing	#6202ZZ 110202031	8	PCS	
0396-03-034-0	車輪軸 Shaft for ball bearing	CH509487-1	4	PCS	
0396-03-035-0	バランスバネ掛ケリング Link	CH506558	2	PCS	
0396-03-036-0	キャプタイヤコード Cord	5.5mm ² 2 ^c + 2mm ² 6.5M	1	PC	
0396-03-037-0	キャップコーン Cap cone	OA-2	1	PC	

レンズ架・駆動部
FRONT CASE DRIVINT UNIT



0396-04

レンズ架・駆動部

MODEL CP-550 II

FRONT CASE DRIVING UNIT

Drawing No. 0396-04 1/2

PART No.	PARTS NAME	SPECIFICATION	Q'TY	UNIT	
		REF No.			
0396-04-001-0	調整板 Adjusting plate	CH5 0 6 4 9 7	1	PC	
0396-04-002-0	E形止メ輪 Ring (E)	# 1 9 CH5 2 5 6 1 9 - 2	4	PCS	
0396-04-003-0	左・右送りナット Nut	CH5 0 4 9 5 0	1	PC	
0396-04-004-0	ガイド棒 Guid rod	CH5 2 5 6 1 9	2	PCS	
0396-04-005-0	ガイド軸受プレート (2) Guid bearing plate	CH4 2 5 6 2 8	1	PC	
0396-04-006-0	ガイド軸受プレート (1) Guid bearing plate	CH4 2 5 6 2 7	1	PC	
0396-04-007-0	ボールベアリング Ball bearing	# 6 2 0 0 Z Z N R 1 1 0 3 0 0 0 6 5	2	PCS	
0396-04-008-0	送りネジ軸止メカラー Feed screw ring collar	CH5 2 4 9 4 7	1	PC	
0396-04-009-0	送りネジ Feed screw	CH4 2 5 6 2 6	1	PC	
0396-04-010-0	ナットホルダー Nut holder	CH4 2 9 0 4 8	1	PC	
0396-04-011-0	摺動軸受 Bearing	CH5 2 5 7 7 3	4	PCS	
0396-04-012-0	傘歯車 Bevel gear	5 6 0 1 2 9 CH5 3 8 0 3 4	2	PCS	
0396-04-013-0	傘歯車軸 Handle shaft bearing	CH5 2 5 6 2 1	1	PC	
0396-04-014-0	傘歯車軸受 Bevel gear bracket	CH5 2 5 6 2 0	1	PC	
0396-04-015-0	スプロケット Sprocket	1 4 T 5 C 5 4 3 2 0 9 - 1	2	PCS	
0396-04-016-0	ハンドル軸受 Bracket handle shaft	5 C 5 2 1 9 7 9	1	PC	
0396-04-017-0	フランジ Frang	5 6 0 5 1 4 5 C 5 3 3 1 6 3	3	PCS	
0396-04-018-0	ハンドル軸 Shaft for handle	CH5 2 5 6 2 3	1	PC	
0396-04-019-0	スケール押エ金具 Scale holder	CH5 0 9 5 3 5	4	PCS	
0396-04-020-0	原稿スケール継手 Scale joint	5 C 5 0 5 2 0 1	2	PCS	

レンズ架・駆動部

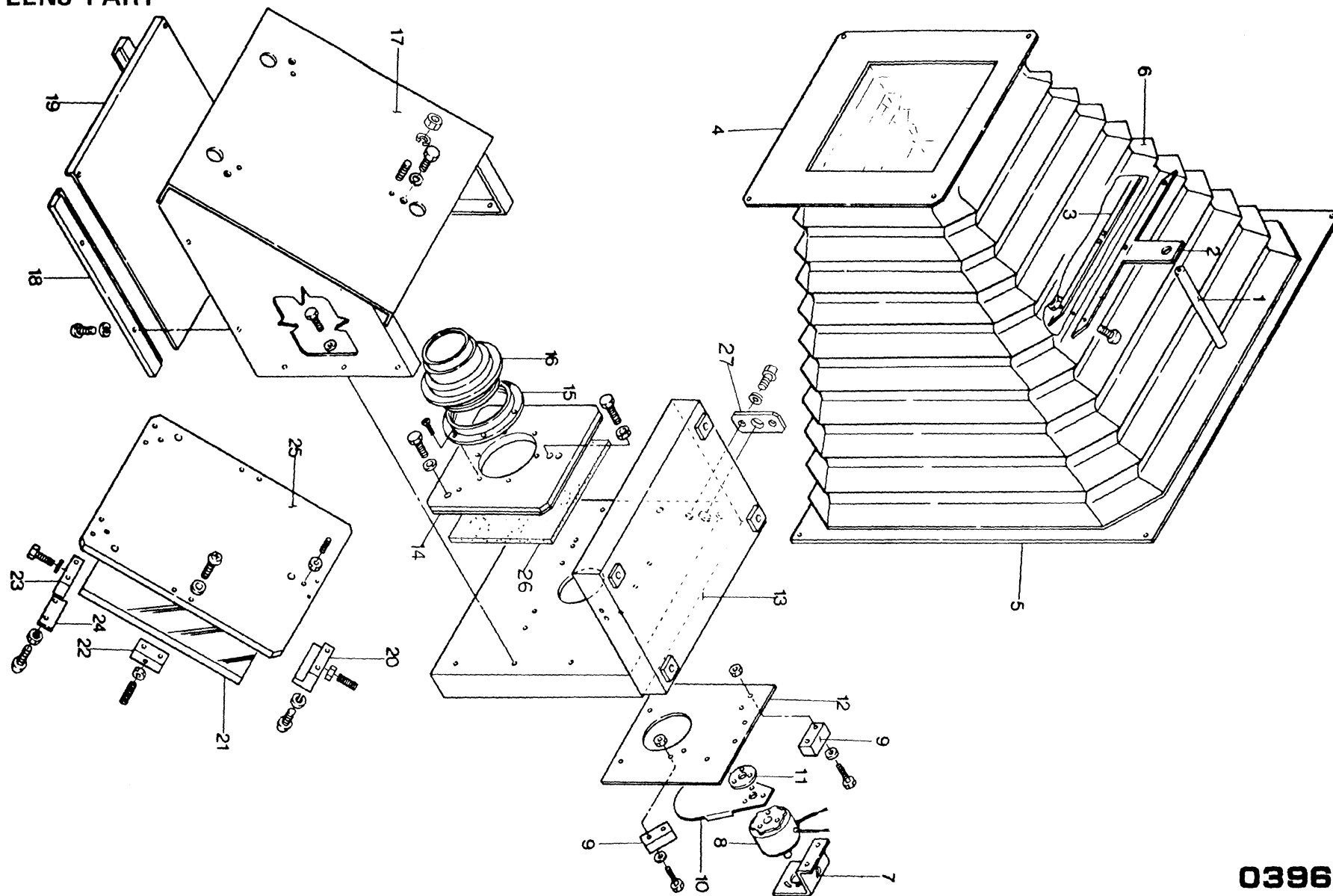
MODEL CP-550 II

FRONT CASE DRIVINT UNIT

Drawing No. 0396-04 2/2

PART No.	PARTS NAME	SPECIFICATION	Q'TY	UNIT	
		REF No.			
0396-04-021-0	スケールプーリブラケット (1) Bracket (1)	5C506813	1	Set	
0396-04-022-0	スケールプーリブラケット (2) Bracket (2)	5C506814	1	PC	
0396-04-023-0	カーソル Cursor	CH506870	1	PC	
0396-04-024-0	プーリー軸 Shaft for pulley	CH509377-1	3	PCS	
0396-04-025-0	E形止メ輪 Ring (E)	#12 CH509377-2	6	PCS	
0396-04-026-0	プーリー Pulley	CH405767	3	PCS	
0396-04-027-0	ハンドル軸受スペーサー Spacer	5C521978	1	PC	
0396-04-028-0	ガイド天板 Top guide plate	CH425629	1	PC	
0396-04-029-0	スケール取付金具 (レンズ) Scale fixture	5C506815	1	PC	
0396-04-030-0	レンズスケール継手 Scale connector	CH509533	2	PCS	
0396-04-031-0	テンションボルト Tension bolt	M6 CH524991	1	PC	
0396-04-032-0	握り付ハンドル Hand wheel	CH468359	1	PC	
0396-04-033-0	チェーン継ギ Chain joint	#OCM25 (J, L) 086100011	1	PC	
0396-04-034-0	チェーン継ギ Chain joint	#OCM25 (O, L) 086100025	1	PC	
0396-04-035-0	駆動用軸カラー Shaft collar	500015 CH532551	1	PC	
0396-04-036-0	フランジ Flange	M6 5C530187	1	PC	
0396-04-037-0	ワイヤー Wire	∅1.5 ℓ2900 CH506502	1	PC	
0396-04-038-0	チェーン Chain	#OCM25 Link 47 085100477	1	PC	
0396-04-039-0	ドライベアリング Bearing (Dry)	#MB2530DU 112500271	1	PC	

レンズ架
LENS PART



レ ン ズ 架

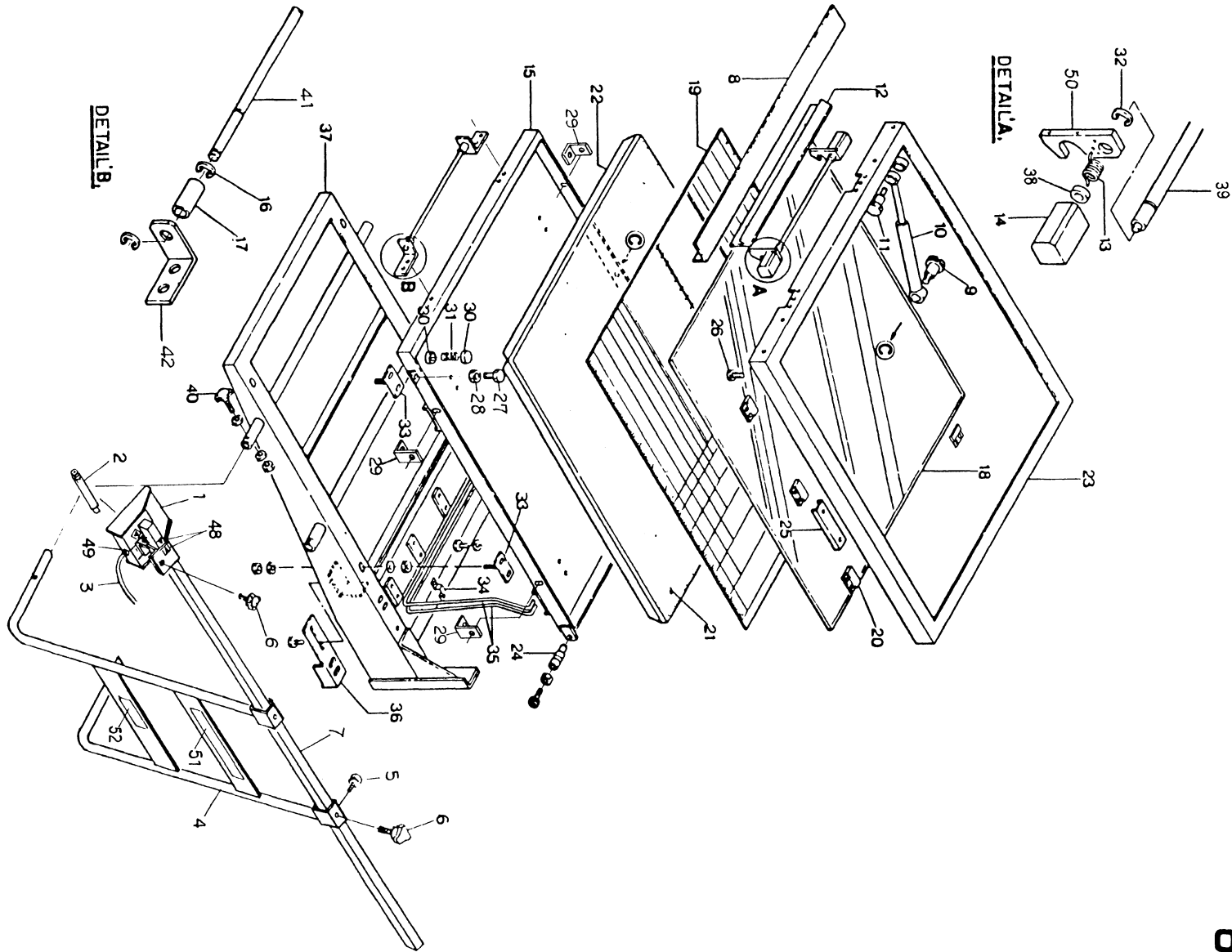
MODEL CP-550 II

LENS PART

Drawing No. 0396-05 1/2

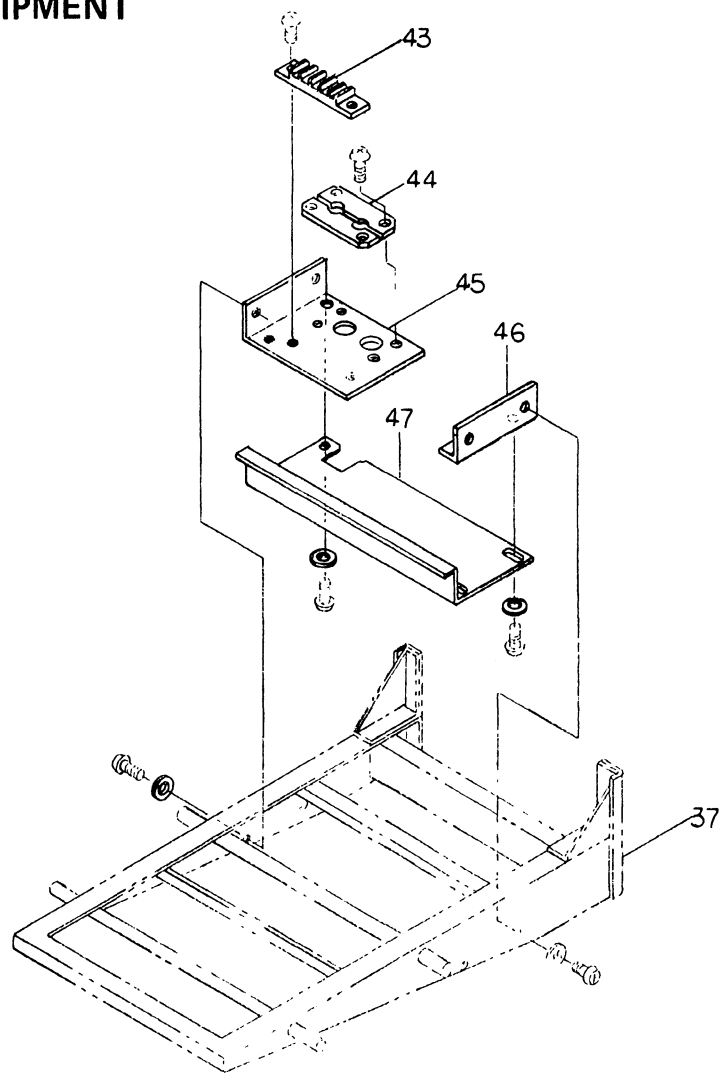
PART No.	PARTS NAME	SPECIFICATION	Q'TY	UNIT	
		REF No.			
0396-05-001-0	蛇腹吊りガイド Guide	CH5 2 5 7 8 6	1	PC	
0396-05-002-0	蛇腹吊り金具 Bellows holder	CH5 2 5 7 8 7	1	PC	
0396-05-003-0	蛇腹吊り金具押エ板 Bellows fixing plate	CH5 2 5 7 8 8	1	PC	
0396-05-004-0	蛇腹枠 (レンズ架) Bellows frame	CH5 2 5 6 2 4	1	PC	
0396-05-005-0	蛇腹枠 (フレーム) Bellows frame	CH5 2 5 6 2 5	1	PC	
0396-05-006-0	蛇腹 Bellows	CH4 2 5 6 3 0	1	PC	
0396-05-007-0	ソレノイドブラケット Bracket for solenoid	CH5 2 9 8 7 8	1	PC	
0396-05-008-0	ロータリーソレノイド Rotary solenoid	#60-L-95°-100%DC90V 5 8 5 0 0 2 0 4 7	1	PC	
0396-05-009-0	シャッター当り Shutter blade	CH5 2 4 6 6 2	2	PCS	
0396-05-010-0	シャッター羽根 Shutter	CH5 2 4 6 6 0	1	PC	
0396-05-011-0	シャッター羽根固定座 Shutter blade fixing	CH5 2 4 5 4 4	1	PC	
0396-05-012-0	シャッター取付板 Shutter base plate	CH5 2 5 6 1 6	1	PC	
0396-05-013-0	本体 Front case block	CH2 2 9 8 7 9	1	PC	
0396-05-014-0	レンズ座板 Lens board	15×t5-190, 220 スポンジ側付ケ CH5 2 9 0 4 9	1	PC	
0396-05-015-0	レンズリング Lens ring		1	PC	
0396-05-016-0	レンズ Lens	APO-NIKKOR 480 0 1 0 0 0 0 0 6 2	1	PC	
0396-05-017-0	ミラー取付ブラケット Mirror holding bracket	5 C 3 2 0 2 9 2	1	PC	
0396-05-018-0	カバーガイド Cover guide	CH5 2 5 6 1 7	2	PCS	
0396-05-019-0	ミラー保護カバー Mirror protecting cover	CH5 2 5 6 1 8	1	PC	
0396-05-020-0	ミラー上部押エ Mirror holder (upper)	CH5 2 5 7 9 5	1	PC	

原稿架・光源部
 COPY ASSEMBLY LIGHTING EQUIPMENT



0396-06

原稿架・光源部
COPY ASSEMBLY LIGHTING EQUIPMENT



0396-06

原稿架・光源部

MODEL CP-550 II

COPY ASSEMBLY LIGHTING EQUIPMENT

Drawing No. 0396-06 1/3

PART No.	PARTS NAME	SPECIFICATION	Q'TY	UNIT	
		REF No.			
0396-06-001-0	灯体 Lamp house	LQCP-5 571201149	4	PCS	
0396-06-002-0	ハロゲンランプ (国内) Halogen lamp (For Japan)	JP-240V-1000V-750W 571006010	4	PCS	
0396-06-002-0	ハロゲンランプ (北米) Halogen lamp (For N. America)	For America 120V 750W-GE 571007022	4	PCS	
0396-60-002-0	ハロゲンランプ (欧州) Halogen lamp (For Europe)	For Europe 240V-750W 571004526	4	PCS	
0396-06-003-0	ゴムキャブタイヤコード Cord	2M×40.75mm ² 3C	4	PCS	
0396-06-004-0	照明アーム Light arm	CH483280	1	Set	
0396-06-005-0	止メネジ Screw	M4×10 CH509757	4	PCS	
0396-06-006-0	ノブネジ Screw	M6×20 CH581730	4	PCS	
0396-06-007-0	ポール Pole	CH583282	2	PCS	
0396-06-008-0	把手 Grip	5C433817	1	PC	
0396-06-009-0	ピン (2) Pin	6C530671	1	PC	
0396-06-010-0	ガスバネ Gas spring	スキフロンテ製 082000012	1	PC	
0396-06-011-0	上枠開閉ステーピン (1) Pin	6C530670	1	PC	
0396-06-012-0	フック用把手 Grip	5C533809	1	PC	
0396-06-013-0	フックバネ Hook spring	5C532799	1	Set	
0396-06-014-0	フック支エ軸受 Bearing	5C533812	2	PCS	
0396-06-015-0	下枠 Under frame	5C333608	1	PC	
0396-06-016-0	E形止メ輪 Ring (E)	#6 5C533813-3	4	PCS	
0396-06-017-0	シェル形ニードルベアリング Bearing	#TA820 IKO 111500030	2	PCS	
0396-06-018-0	圧着ガラス Compression glass	5C533645	1	PC	

原稿架・光源部

MODEL CP-550 II

COPY ASSEMBLY LIGHTING EQUIPMENT

Drawing No. 0396-06 2/3

PART No.	PARTS NAME	SPECIFICATION	Q'TY	UNIT	
		REF No.			
0396-06-019-0	原稿位置決め台紙 Copy positioning mat	5 C 2 3 8 6 5 0	1	PC	
0396-06-020-0	ガラス押エ Fixfure for glass	5 C 5 3 5 4 5 3	1 2	PCS	
0396-06-021-0	圧着スポンジ Compression sponge	5 C 5 3 3 6 4 6	1	PC	
0396-06-022-0	圧着板 Compression plate	5 C 4 3 3 6 4 9 - 1	1	PC	
0396-06-023-0	上枠 Upper frame	5 C 3 3 3 6 0 7 - 1	1	PC	
0396-06-024-0	蝶番軸 Shaft for hinge	5 C 5 3 5 5 0 0	2	PCS	
0396-06-025-0	トーションバー受け Tortion bar receiver	5 C 5 3 3 8 1 5	2	PCS	
0396-06-026-0	当りボルト Bolt	CH 5 3 8 0 9 1	2	PCS	
0396-06-027-0	当りボルト Bolt	5 C 5 3 1 0 6 8	2	PCS	
0396-06-028-0	ロックナット Lock nut	5 C 5 3 1 0 6 7	2	PCS	
0396-06-029-0	圧着板ストッパー Stopper	5 C 5 3 5 6 3 0	4	PCS	
0396-06-030-0	バネ受けキャップ Cap	CH 5 3 8 0 9 7	6 0	PCS	
0396-06-031-0	コイルバネ Coil spring	3 0 5 1 4 5 4	3 5	PCS	
0396-06-032-0	E形止メ輪 Ring (E)	# 8	2	PCS	
0396-06-033-0	枠左・右・上下調整具 Adjuster for frame	5 C 5 3 2 8 0 7 - 1	4	PCS	
0396-06-034-0	トーションバー押エ金具 Tortion bar	5 C 5 3 5 5 0 6	4	PCS	
0396-06-035-0	トーションバー Tortion bar	5 C 4 3 5 4 8 7	2	Set	
0396-06-036-0	トーションバー取付金具 Tortion bar fixture	5 C 5 3 5 4 8 0	2	PCS	
0396-06-037-0	ブラケット Bracket	5 C 3 3 7 4 4 1	1	PC	
0396-06-038-0	ミニチュアベアリング Miniature bearing	# L - 1 2 6 0 7 7 1 1 4 0 2 0 0 6 2	2	PCS	

原稿架・光源部

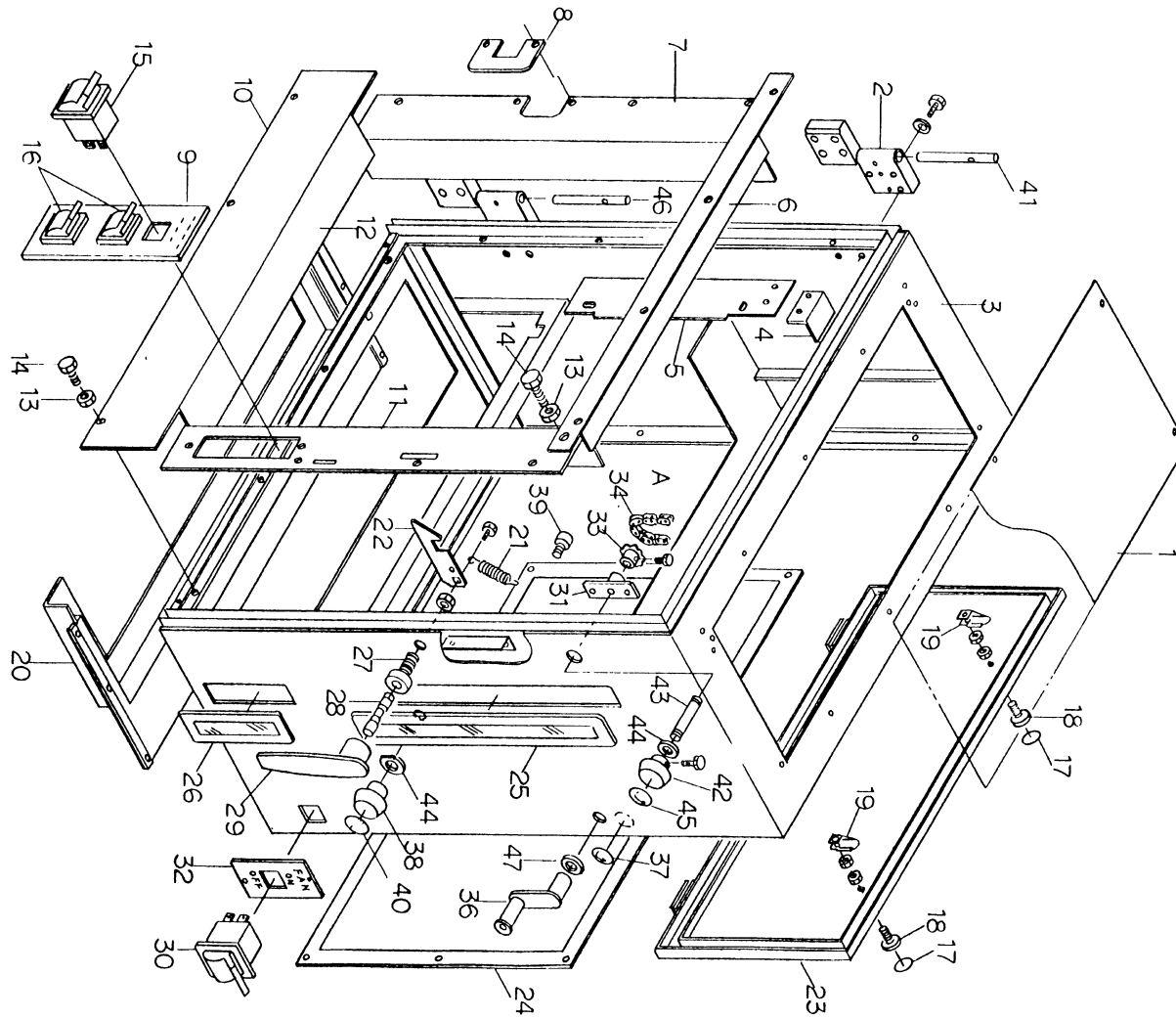
MODEL CP-550 II

COPY ASSEMBLY LIGHTING EQUIPMENT

Drawing No. 0396-06 3/3

PART No.	PARTS NAME	SPECIFICATION	Q'TY	UNIT	
		REF No.			
0396-06-039-0	フック軸 Hook shaft	5 C 5 3 3 8 1 1	1	PC	
0396-06-040-0	ノブネジ Knob screw	M 6 × 3 5 C H 5 8 1 7 3 3	4	PCS	
0396-06-041-0	フック受け軸 Hook shaft	5 C 5 3 3 8 1 3	1	PC	
0396-06-042-0	フック受け軸受け Bracket hook shaft	5 C 5 3 3 8 1 4	1	Set	
0396-06-043-0	端子板 Terminal	TV-15×4 TU-20×2	1	Set	
0396-06-044-0	入力線止メ Wire holder	6 C 5 3 2 4 9 2	1	PC	
0396-06-045-0	端子取付ブラケット (1) Terminal bracket (1)	6 C 5 3 2 4 9 3	1	PC	
0396-06-046-0	端子取付ブラケット (2) Terminal bracket (2)	5 C 5 3 7 4 4 2	1	PC	
0396-06-047-0	端子カバー (3) Terminal cover	6 C 4 3 2 4 9 4	1	PC	
0396-06-048-0	位置決メ銘板 (▼マーク) Label (▼ MARK)	C H 5 8 3 2 6 5	2 0	PCS	
0396-06-049-0	銘板 (EXP球) Label	5 C 5 3 9 9 3 3	2	PCS	
0396-06-050-0	フック Hook	5 C 5 3 3 8 1 0	2	PCS	
0396-06-051-0	銘板 (右・左) Label (R.L)		1	Set	
0396-06-052-0	注意銘板 (灯体) Label (Hot parts)	5 C 5 0 2 0 5 9	4	PCS	

撮影部 (1)
REAR CASE (1)



0396-07

撮 影 部 (1)

MODEL CP-550 II

REAR CASE (1)

Drawing No. 0396-07 1/3

PART No.	PARTS NAME	SPECIFICATION	Q'TY	UNIT	
		REF No.			
0396-07-001-0	本体上面カバー Top cover	CH519543	1	PC	
0396-07-002-0	蝶番 Hinge	5C510376	4	PCS	
0396-07-003-0	本体 Rear case main body	6C211592	1	PC	
0396-07-004-0	左右遮光板 (2) Light shield plate (2)	CH517735	1	Set	
0396-07-005-0	左右遮光板 (1) Light shield plate (1)	CH519536	1	Set	
0396-07-006-0	本体前面カバー (上) Front cover (upper)	CH417748	1	PC	
0396-07-007-0	本体前面カバー (左) Front cover (left)	CH417747	1	PC	
0396-07-008-0	コード押エ Cord holder	CH519526	1	PC	
0396-07-009-0	手動操作パネル Manual operation panel	HCC40920	1	PC	
0396-07-010-0	本体前面カバー (下) Front cover (lower)	CH417749	1	PC	
0396-07-011-0	本体前面カバー (右) Front cover (right)	CH417746	1	PC	
0396-07-012-0	ハレーション防止テープ Non-reflection tape	10×t3 CH217675-2	4	PCS	
0396-07-013-0	ロックナット Lock nut	5C214500-15	2	PCS	
0396-07-014-0	当りボルト Bolt	5C214500-14	2	PCS	
0396-07-015-0	スナップスイッチ Snap switch	M-2022J-K1W 551400017	1	PC	
0396-07-016-0	スナップスイッチ Snap switch	M-2022J-K1W 551400017	2	PCS	
0396-07-017-0	ツマミ銘板 Name plate	CH517837	2	PCS	
0396-07-018-0	ツマミ Knob	CH507209	2	PCS	
0396-07-019-0	爪 Claw	CH507210	2	PCS	
0396-07-020-0	下面遮光カバー Light shield cover	CH317753	1	PC	

撮 影 部 (1)

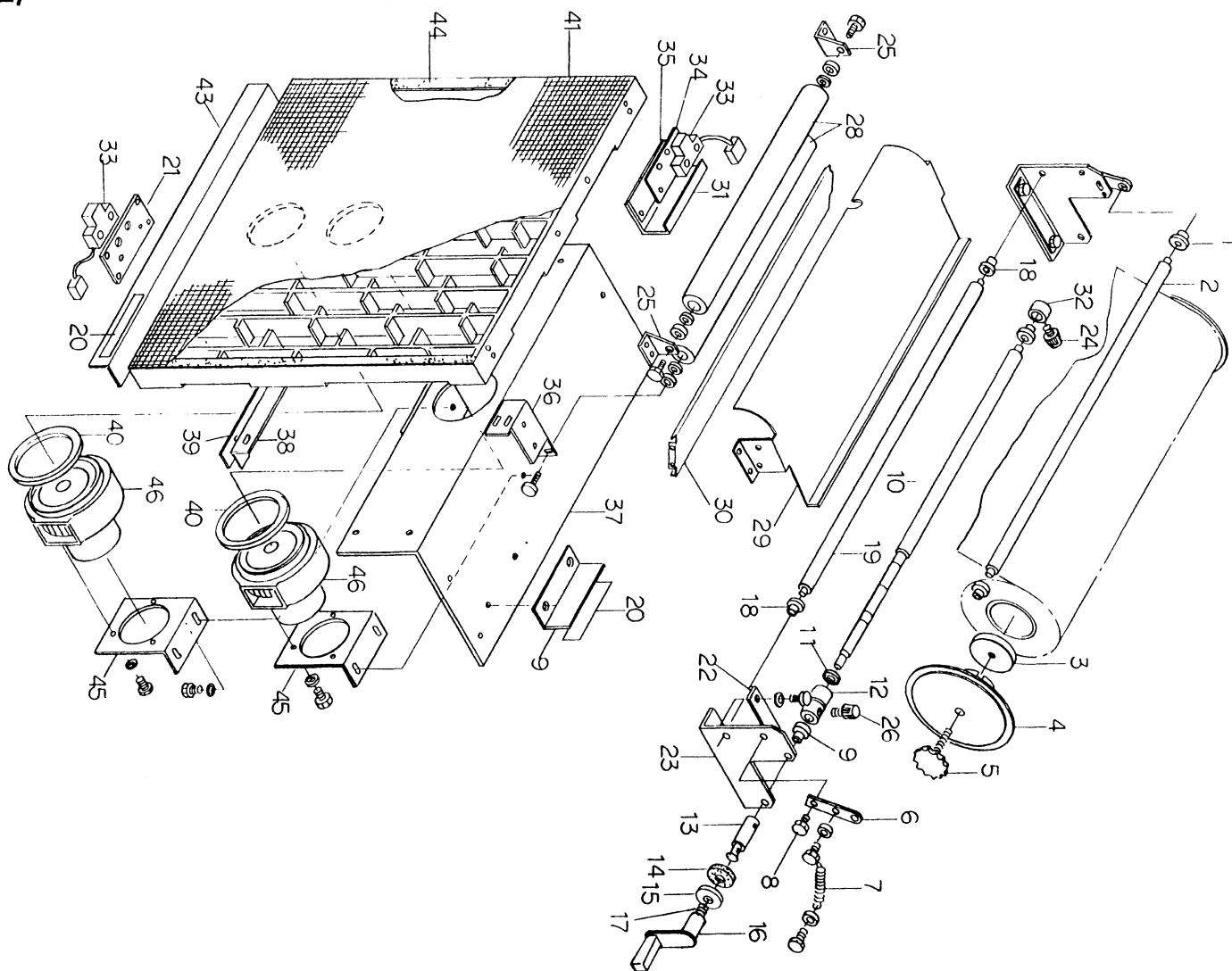
MODEL CP-550 II

REAR CASE (1)

Drawing No. 0396-07 2/3

PART No.	PARTS NAME	SPECIFICATION	Q'TY	UNIT	
		REF No.			
0396-07-021-0	フック用バネ Spring	560102 CH539279	1	PC	
0396-07-022-0	フック Hook	CH519268	1	PC	
0396-07-023-0	裏カバー (上) Rear cover (upper)	CH417750	1	PC	
0396-07-024-0	裏カバー (下) Rear cover (lower)	CH517738	1	PC	
0396-07-025-0	目盛標示窓枠 (上) Frame for graduations (upper)	6C511589	1	PC	
0396-07-026-0	目盛標示窓枠 (下) Frame for graduations (down)	5C518323	1	PC	
0396-07-027-0	フック軸受 Hook bearing	CH519281	1	PC	
0396-07-028-0	フック軸 Hook shaft	CH519342	1	PC	
0396-07-029-0	ハンドル Handle	CH447939	1	PC	
0396-07-030-0	スナップスイッチ Snap switch	M-2022J-K1W 551400017	1	PC	
0396-07-031-0	遮光マスターハンドル軸受ケ Master handle bearing	軸受ブッシュ #MB1020DU CH517709	1	PC	
0396-07-032-0	ファン用パネル Panel for fan	HCC50918	1	PC	
0396-07-033-0	スプロケット Sprocket	5C543209	1	PC	
0396-07-034-0	チェーン Chain	OCM25 (56 Link) 085100566	1	PC	
0396-07-035-0	チェーン継ぎ Chain joint	OCM25 (O, L, JL) 086100025	1	Set	
0396-07-036-0	L型ハンドル Handle (L)	CH518472	1	PC	
0396-07-037-0	ハンドル銘板 Handle label	5C510534	1	PC	
0396-07-038-0	ハンドル Handle	CH538232	1	PC	
0396-07-039-0	カムフォロアー Cam follower	#CF-6 111705014	1	PC	
0396-07-040-0	ハンドル銘板 Handle label	5C510536	1	PC	

撮影部 (2)
REAR CASE (2)



0396-08

撮 影 部 (2)

MODEL CP-550 II

REAR CASE (2)

Drawing No. 0396-08 1/3

PART No.	PARTS NAME	SPECIFICATION	Q'TY	UNIT	
		REF No.			
0396-08-001-0	スリーブベアリング Sleeve bearing	#ARF0810LD 112520011	2	PCS	
0396-08-001-0	スリーブベアリング Sleeve bearing	CH517704 2	2	PCS	
0396-08-002-0	スプール押エローラー Roller for spool	CH517704 1	1	PC	
0396-08-003-0	スプール支エナット Spool supporting nut	CH519155	2	PCS	
0396-08-004-0	スプール Spool	CH419153	2	PCS	
0396-08-005-0	スプール支エホルト Spool supporting bolt	CH519154	2	PCS	
0396-08-006-0	スプール押エアーム Spool holding arm	CH519291	2	PCS	
0396-08-007-0	スプール押エバネ Spring	CH519251	2	PCS	
0396-08-008-0	軸 Shaft	5C510356	2	PCS	
0396-08-009-0	マスター巾標示銘板台 Board	5C518321	1	PC	
0396-08-010-0	スプール台軸 (1) Spool spindle	CH517702	1	PC	
0396-08-010-0	スプール台軸 (1) Spool spindle	ベアリング付 11252011 #ARF0810LD	1	PC	
0396-08-011-0	オーリング O-Ring	#S-18 062702000	1	PC	
0396-08-012-0	スプール位置決メブッシュ Bushing	CH517844	1	PC	
0396-08-013-0	巻き戻シハンドル軸 Handle shaft	5C511147	1	PC	
0396-08-014-0	巻き戻シ軸遮光板 Light shield plate	5C511984	1	PC	
0396-08-015-0	遮光用カラー Collar	5C510532	1	PC	
0396-08-016-0	L型ハンドル Handle (L)	CH518472	1	PC	
0396-08-017-0	ハンドル軸バネ Spring	5C511148	1	PC	
0396-08-018-0	スリーブベアリング Sleeve bearing	#ARF0810LD 112520011	2	PCS	

撮 影 部 (2)

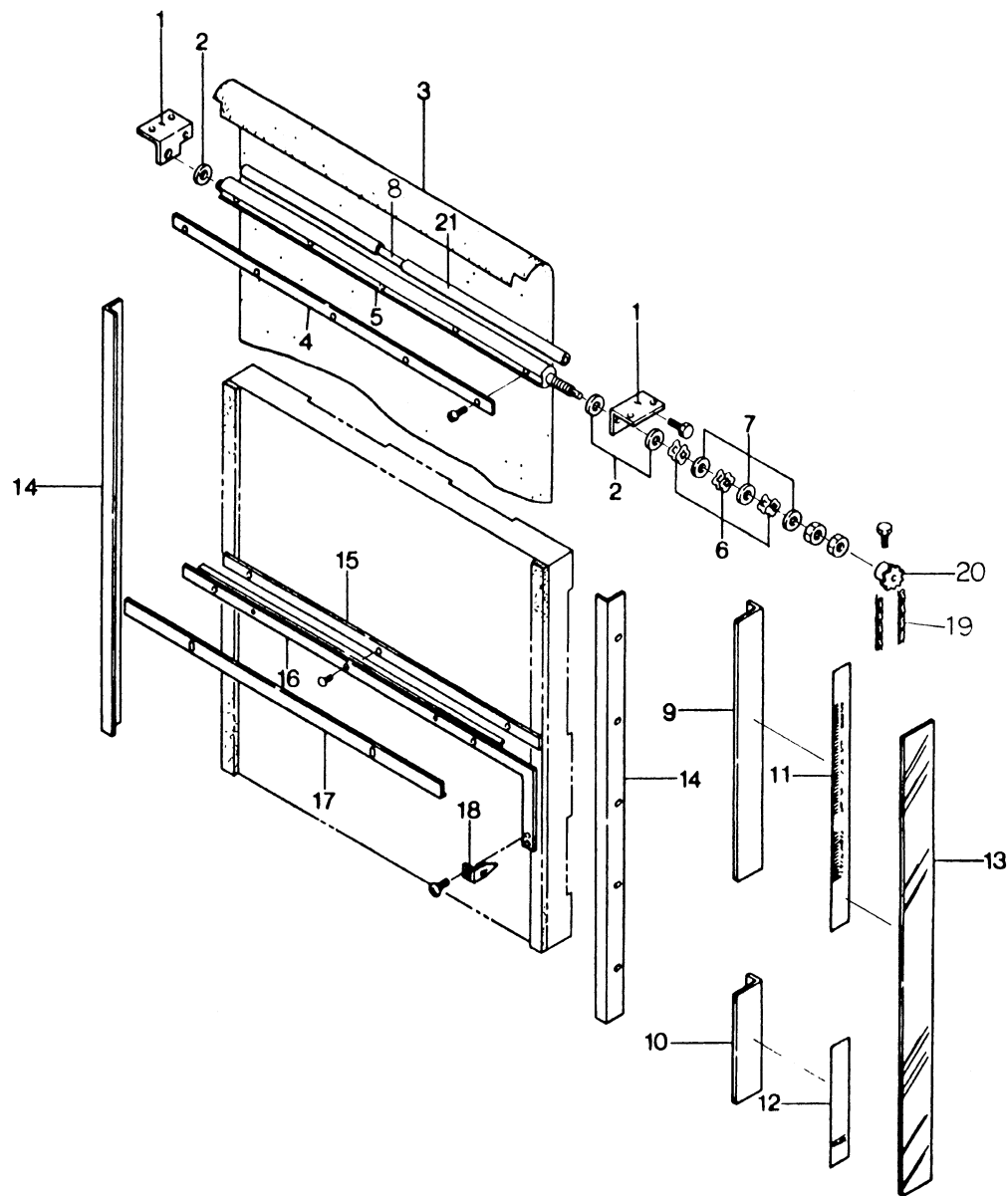
MODEL CP-550 II

REAR CASE (2)

Drawing No. 0396-08 2/3

PART No.	PARTS NAME	SPECIFICATION	Q'TY	UNIT	
		REF No.			
0396-08-019-0	スプール台軸 (2) Spool spindle (2)	CH517703-1	1	PC	
0396-08-020-0	マスター巾銘板 Master width plate	5C518320	2	PCS	
0396-08-021-0	センサー取付板 (下) Sensor base (lower)	6C511497	1	PC	
0396-08-022-0	ブラケット押エ板 Bracket holding plate	CH516948	2	PCS	
0396-08-023-0	スプールブラケット Spool bracket	CH419296	1	Set	
0396-08-024-0	止メネジ Screw	M4×1.0 CH529389	1	PC	
0396-08-025-0	中間ローラー軸受 Bracket	CH519279	1	Set	
0396-08-026-0	ツマミ Knob	M4×1.2 CH517853	1	PC	
0396-08-027-0	マイクロベアリング Micro bearing	#696ZZ 114000068, CH517699-2	4	PCS	
0396-08-028-0	ガイドローラー Roller	CH517699	2	PCS	
0396-08-029-0	マスターガイド板 (1) Guide for plate (1)	CH417741	1	PC	
0396-08-030-0	マスターガイド板 (2) Guide for plate (2)	CH417742	1	PC	
0396-08-031-0	検出部カバー Cover	5C547439	1	PC	
0396-08-032-0	スプール移動止メカラー Collar	CH519385	3	PCS	
0396-08-033-0	マスターセンサー (コネクター付 EE-1001) Sensor	EE-SB5M 620008026	2	PCS	
0396-08-034-0	マスターセンサー取付板 (上) Sensor base (upper)	6C511496	1	PC	
0396-08-035-0	センサー取付板固定台 Sensor base block	CH517926	1	PC	
0396-08-036-0	ガイド取付金具 Holdr for guide plate	CH417743	1	Set	
0396-08-037-0	ファン取付ベース Fan base	CH317754	1	PC	
0396-08-038-0	V. B取付金具 Block for vacuum plate	CH517733	2	PCS	

撮 影 部 (3)
REAR CASE (3)



0396-09

撮 影 部 (3)

MODEL CP-550 II

REAR CASE (3)

Drawing No. 0396-09 1/2

PART No.	PARTS NAME	SPECIFICATION	Q'TY	UNIT	
		REF No.			
0396-09-001-0	マスクローラー軸受 Mask roller bearing	CH519544	1	Set	
0396-09-002-0	スラストワッシャー Washer	#TW1225 NTN 112610043	3	PCS	
0396-09-002-0	スラストワッシャー Washer	CH517700-2	3	PCS	
0396-09-003-0	マスクレザー Mask leather	CH517707	1	PC	
0396-09-004-0	マスク押エ金具 Mask holder	CH517912	1	PC	
0396-09-005-0	マスクローラー Mask roller	CH517706	1	PC	
0396-09-006-0	ウェーブワッシャー Wave washer	17×12.5 t0.3 235912175	6	PCS	
0396-09-006-0	ウェーブワッシャー Wave washer	CH517706-3	6	PCS	
0396-09-007-0	ウェーブワッシャー用カラー Collar	CH517846	3	PCS	
0396-09-008-0	マスクガイドローラー取付軸 Guide roller bracket	CH519545	1	PC	
0396-09-009-0	マスクスケール取付台(上) Mask scale base (upper)	6C411591	1	PC	
0396-09-010-0	マスクスケール取付台(下) Mask scale base (lower)	5C418327	1	PC	
0396-09-011-0	マスク用スケール(2) Mask scale (2)	6C411590	1	PC	
0396-09-012-0	マスク用スケール(1) Mask scale	5C518325	1	PC	
0396-09-013-0	目盛窓アクリル板 Window plate	CH519534	1	PC	
0396-09-014-0	マスクレール Mask rail	5C519537	1	Set	
0396-09-015-0	終端金具 Buffer	CH517727	1	PC	
0396-09-016-0	カーソル取付金具 Cursor holding plate	CH419530	1	PC	
0396-09-017-0	マスク平行調整板 Parallel adjuster	CH517728	1	PC	
0396-09-018-0	マスクカーソル Mask cursor	5C518319	1	PC	

カッター部 (1)

MODEL CP-550 II

PLATE CUTTING DECICE (1)

Drawing No. 0396-10 1/2

PART No.	PARTS NAME	SPECIFICATION	Q'TY	UNIT	
		REF No.			
0396-10-001-0	C形止メ輪 Ring (C)	# 1 2 CH5 1 7 7 5 9 - 2	2	PCS	
0396-10-002-0	ボールベアリング Ball bearing	# 6 2 0 1 Z Z N R 1 1 0 3 0 0 0 7 0	2	PCS	
0396-10-003-0	クランク軸軸受 Crank shaft bearing	CH5 1 9 2 5 9	2	PCS	
0396-10-004-0	ギヤー (クランク) Gear (crank)	3 0 5 1 3 8 5	1	PC	
0396-10-005-0	クランク軸 Crank shaft	CH5 1 7 7 5 9 - 1	1	PC	
0396-10-006-0	下刃受けブロック Block	CH5 1 9 3 3 3	1	Set	
0396-10-007-0	移動刃 Moving blade	CH4 1 7 6 7 3	1	PC	
0396-10-008-0	圧縮コイルバネ Coil spring	3 0 5 1 3 6 8	4	PCS	
0396-10-009-0	鋼球 Steel ball	# 5/16" 1 1 2 2 0 0 0 6 0	4	PCS	
0396-10-010-0	クランク用ピン Pin for crank	CH5 1 7 9 1 7	2	PCS	
0396-10-011-0	クランク用ピン Pin for crank	3 0 5 1 8 3 7	2	PCS	
0396-10-012-0	クランクアーム Crank arm	CH5 1 9 2 5 8	2	PCS	
0396-10-013-0	クランク Crank	CH5 1 9 2 6 3	2	PCS	
0396-10-014-0	鋼球 Steel ball	# 5/16 1 1 2 2 0 0 0 6 0	2	PCS	
0396-10-015-0	刃圧調整バネ Adjustion spring	CH5 1 7 9 1 4	2	PCS	
0396-10-016-0	下刃押上げ金具 Lower blade dresser	CH5 1 9 2 5 3	2	PCS	
0396-10-017-0	車輪偏心軸 Eccentric shaft	CH5 1 9 2 5 6	4	PCS	
0396-10-018-0	ボールベアリング Ball bearing	# 6 0 0 0 Z Z 1 1 0 2 0 1 0 1 4	4	PCS	
0396-10-019-0	カラー Collar	3 0 5 1 3 7 1	4	PCS	
0396-10-020-0	下刃ホルダー Under blade holder	CH5 1 7 7 5 7	2	PCS	

カッター部 (1)

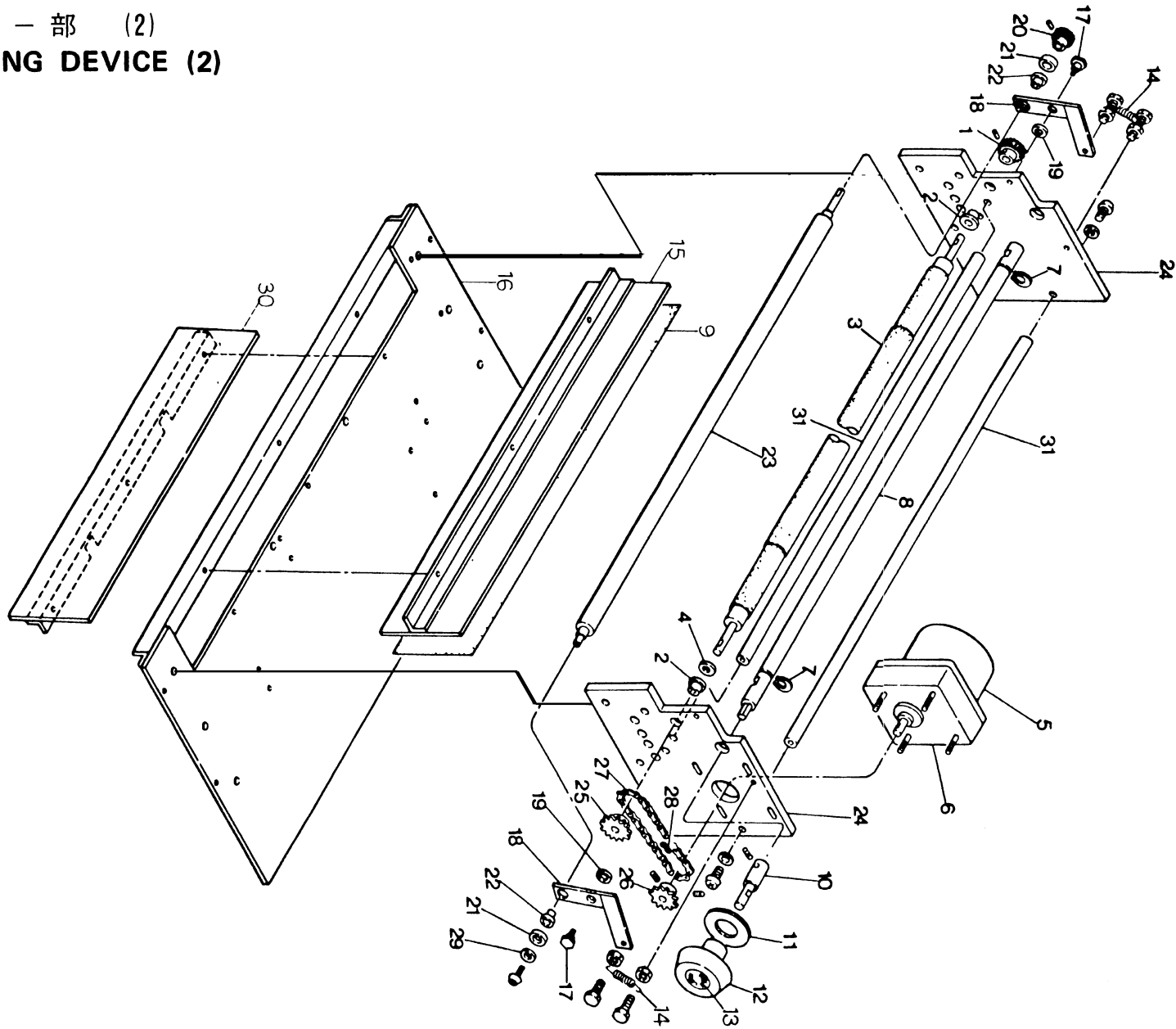
MODEL CP-550 II

PLATE CUTTING DECICE (1)

Drawing No. 0396-10 2/2

PART No.	PARTS NAME	SPECIFICATION	Q'TY	UNIT	
		REF No.			
0396-10-021-0	マイクロスイッチ Micro switch	#BZ 2RQ18-T4-J 540000045	1	PC	
0396-10-022-0	マイクロスイッチ取付金具 Micro switch fixture	3051397	1	PC	
0396-10-023-0	固定刃 Fixed blade	CH517672	1	PC	
0396-10-024-0	固定レール Fixed rail	CH519260	1	Set	
0396-10-025-0	可動レール Moving rail	CH517755	2	PCS	
0396-10-026-0	ラシャー (黒) Felt (Brack)	260300216	1	PC	
0396-10-027-0	可動レール用ピン Pin for moving rail	CH519250	4	PCS	
0396-10-028-0	レール引張りバネ Spring	CH519251	4	PCS	
0396-10-029-0	ギヤー (モーター側) Gear	CH519221	1	PC	
0396-10-030-0	モーターブラケット Bracket	CH517913	1	PC	
0396-10-031-0	ギヤーヘッド Gear head	8H18F 580622555	1	PC	
0396-10-032-0	レバーシブルモーター Reversible motor	RH8PF25 580010572	1	PC	

カッター部 (2)
PLATE CUTTING DEVICE (2)



カッター部 (2)

MODEL CP-550 II

PLATE CUTTING DEVICE (2)

Drawing No. 0396-11 1/2

PART No.	PARTS NAME	SPECIFICATION	Q'TY	UNIT	
		REF No.			
0396-11-001-0	駆動歯車 Dring gear	CH5 17762	1	PC	
0396-11-002-0	スリーブベアリング Sleeve bearing	#ARF0810LD 112520011	2	PCS	
0396-11-003-0	送りローラー Driving roller	SS41BD=トリルゴム CH417764	1	PC	
0396-11-004-0	スラストワッシャー Washer	#TW0815 NTN 112610024	1	PC	
0396-11-005-0	モーター Motor	RH8P20 580010055	1	PC	
0396-11-006-0	ギヤーヘッド Gear head	8H90 CH417765-3	1	PC	
0396-11-006-0	ギヤーヘッド Gear head	580620629	1	PC	
0396-11-007-0	C形止メ輪 Ring (C)	#15 CH517761 2	2	PCS	
0396-11-008-0	ニップレバー軸 Shaft	CH517761-1	1	PC	
0396-11-009-0	ステー Stay	CH517763	1	PC	
0396-11-010-0	レバー軸連結棒 Connection rod	CH519306	1	PC	
0396-11-011-0	遮光用カラー Collar	5C510532	1	PC	
0396-11-012-0	ハンドル Handle	CH538232	1	PC	
0396-11-013-0	ハンドル銘板 Indication plate	5C510536	1	PC	
0396-11-014-0	レバー引張りバネ Spring	CH517856	2	PCS	
0396-11-015-0	下ガイド板(前) (ニトフロンテープ貼付) Lower guide plate (front)	CH417766	1	PC	
0396-11-016-0	本体 Cutting part main body	CH317674	1	PC	
0396-11-017-0	支点ピン Supportion Pin	CH519334	2	PCS	
0396-11-018-0	ニップ用レバー Ruller lever	CH517760	1	Set	
0396-11-019-0	スラストワッシャー Washer	TW1020 NTN 112610039	4	PCS	

カッター部 (2)

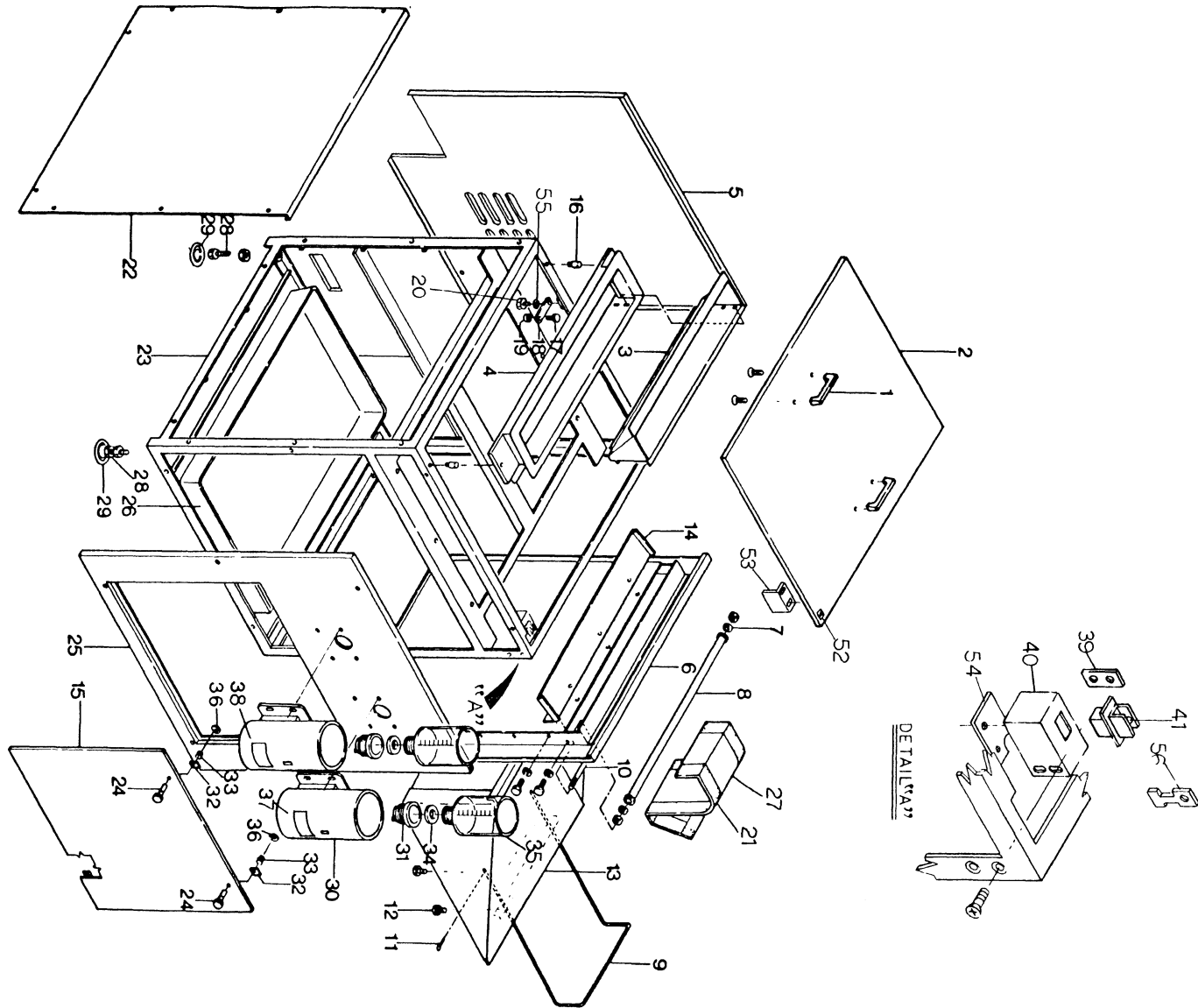
MODEL CP-550 II

PLATE CUTTING DEVICE (2)

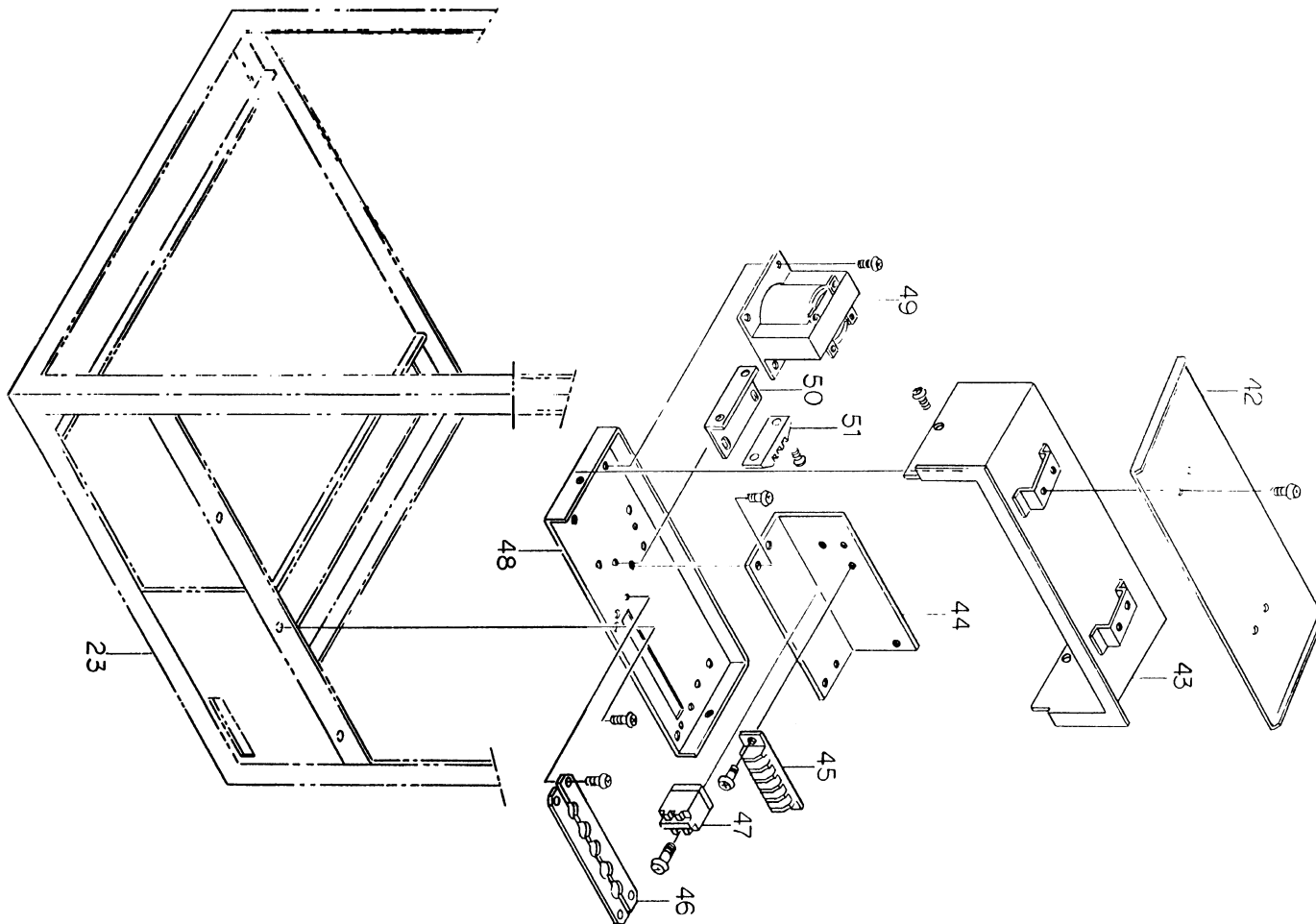
Drawing No. 0396-11 2/2

PART No.	PARTS NAME	SPECIFICATION	Q'TY	UNIT	
		REF No.			
0396-11-020-0	ギヤー (ニップ用) Gear	3 0 5 1 3 2 8	1	PC	
0396-11-021-0	左右フレ止メカラー Collar	CH 5 1 7 9 1 6	2	PCS	
0396-11-022-0	スリーブベアリング Sleeve bearing	#ARF0810LD 1 1 2 5 2 0 0 1 1	2	PCS	
0396-11-023-0	ニップローラー Roller	CH 5 1 9 1 6 2	1	PC	
0396-11-024-0	側板 Side block	CH 4 1 7 7 6 5	2	PCS	
0396-11-025-0	スプロケット (ローラー側) Sprocket	S 3 5 C (15 T) CH 5 1 7 9 5 9	1	PC	
0396-11-026-0	スプロケット (モーター側) Sprocket	S 3 5 C (17 T) CH 5 1 7 9 5 8	1	PC	
0396-11-027-0	チェーン Chain	#OCM25 49リンク $\ell=311$ 0 8 5 1 0 0 4 9 6	1	PC	
0396-11-028-0	チェーン継ぎ Chain connector	#OCM25 (J, L) 0 8 6 1 0 0 0 1 1	1	PC	
0396-11-029-0	ニップローラーワッシャー Washer	CH 5 1 9 5 5 3	1	PC	
0396-11-030-0	下ガイド板 (後) Lower guide plate (Rear)	CH 4 1 7 7 6 7	1	PC	
0396-11-031-0	ステー Stay	CH 5 1 7 7 6 3	2	PCS	

プロセッサ部 (1)
 PLATE PROCESSING DEVICE (1)



プロセッサ部 (1)
PLATE PROCESSING DIVECE (1)



0396-12

プロセッサ部 (1)

MODEL CP-550 II

PLATE PROCESSING DEVICE (1)

Drawing No. 0396-12 1/3

PART No.	PARTS NAME	SPECIFICATION	Q'TY	UNIT	
		REF No.			
0396-12-001-0	角形取手 Grip	180102802	2	PCS	
0396-12-002-0	上部カバー Upper cover	5C490297	1	PC	
0396-12-003-0	マスターガイド Guide for plate	CH417920	1	PC	
0396-12-004-0	マスターガイド取付カバー Cover	CH317752	1	PC	
0396-12-005-0	左側面カバー Left side cover	CH295845	1	PC	
0396-12-006-0	後面カバー Rear cover	CH490598	1	PC	
0396-12-007-0	ボールベアリング Ball bearing	L 1050ZZ 114020058	2	PCS	
0396-12-008-0	排紙口ガイドローラー Guide roller	CH590584	1	PC	
0396-12-009-0	マスター受けフィンガー Plate receiving finger	CH490707	1	PC	
0396-12-010-0	マスター受け掛軸 Hook rod	CH590583	5	PCS	
0396-12-011-0	割ピン Split pin	2×15 CH490707-2	2	PCS	
0396-12-012-0	ツマミ Knob	CH508964	2	PCS	
0396-12-013-0	マスター受け Plate receiver	CH490718	1	PC	
0396-12-014-0	絞りローラー下部板 Lower plate	CH490593	1	PC	
0396-12-015-0	排液用カバー Cover	CH490600	1	PC	
0396-12-016-0	マスターガイドピン Pin for master guide	CH590136	2	PCS	
0396-12-017-0	ユニット浮き止めボルト Screw	CH590710	2	PCS	
0396-12-018-0	ユニット浮き止め金具 Cover holder	CH590712	2	PCS	
0396-12-019-0	ユニット浮き止め Stopper	CH590708	2	PCS	
0396-12-020-0	ユニット浮き止めピン Pin	CH590709	2	PCS	

プロセッサ部 (1)

MODEL CP-550 II

PLATE PROCESSING DEVICE (1)

Drawing No. 0396-12 2/3

PART No.	PARTS NAME	SPECIFICATION	Q'TY	UNIT	
		REF No.			
0396-12-021-0	テフロンテープ Tape	ℓ = 900 CH390717	2	PCS	
0396-12-022-0	前面カバー Front cover	CH490597	1	PC	
0396-12-023-0	プロセッサ本体 Processor main part	5C290108	1	PC	
0396-12-024-0	ツマミ Knob	3051585	2	PCS	
0396-12-025-0	右側面カバー Right side cover	CH490601	1	PC	
0396-12-026-0	現像用バッド Vat	CH390821	1	PC	
0396-12-027-0	マスター反転板 Master inverse plate	CH390717	1	PC	
0396-12-028-0	六角ボルト Hex, nut		4	PCS	
0396-12-029-0	調整ボルト受皿 Level plate		4	PCS	
0396-12-030-0	補充ビンアダプター Adapter	CH490478	1	Set	
0396-12-031-0	補充ビンフタ Cap	3051506	2	PCS	
0396-12-032-0	カバーフック Hook	3051584	2	PCS	
0396-12-033-0	フック圧縮バネ Hook spring	3051588	2	PCS	
0396-12-034-0	ゴムパッキン Packing rubber	3051718	2	PCS	
0396-12-035-0	補充ビン Replenisher tank		2	PCS	
0396-12-036-0	E形止メ輪 E-ring	#3 3051585	2	PCS	
0396-12-037-0	安定液銘板 Label	5C590308	1	PC	
0396-12-038-0	現像液銘板 Label	5C590307	1	PC	
0396-12-039-0	板ナット Plate nut	CH595838	1	PC	
0396-12-040-0	スイッチブラケット Micro switch bracket	CH499256	1	PC	

プロセッサ部 (1)

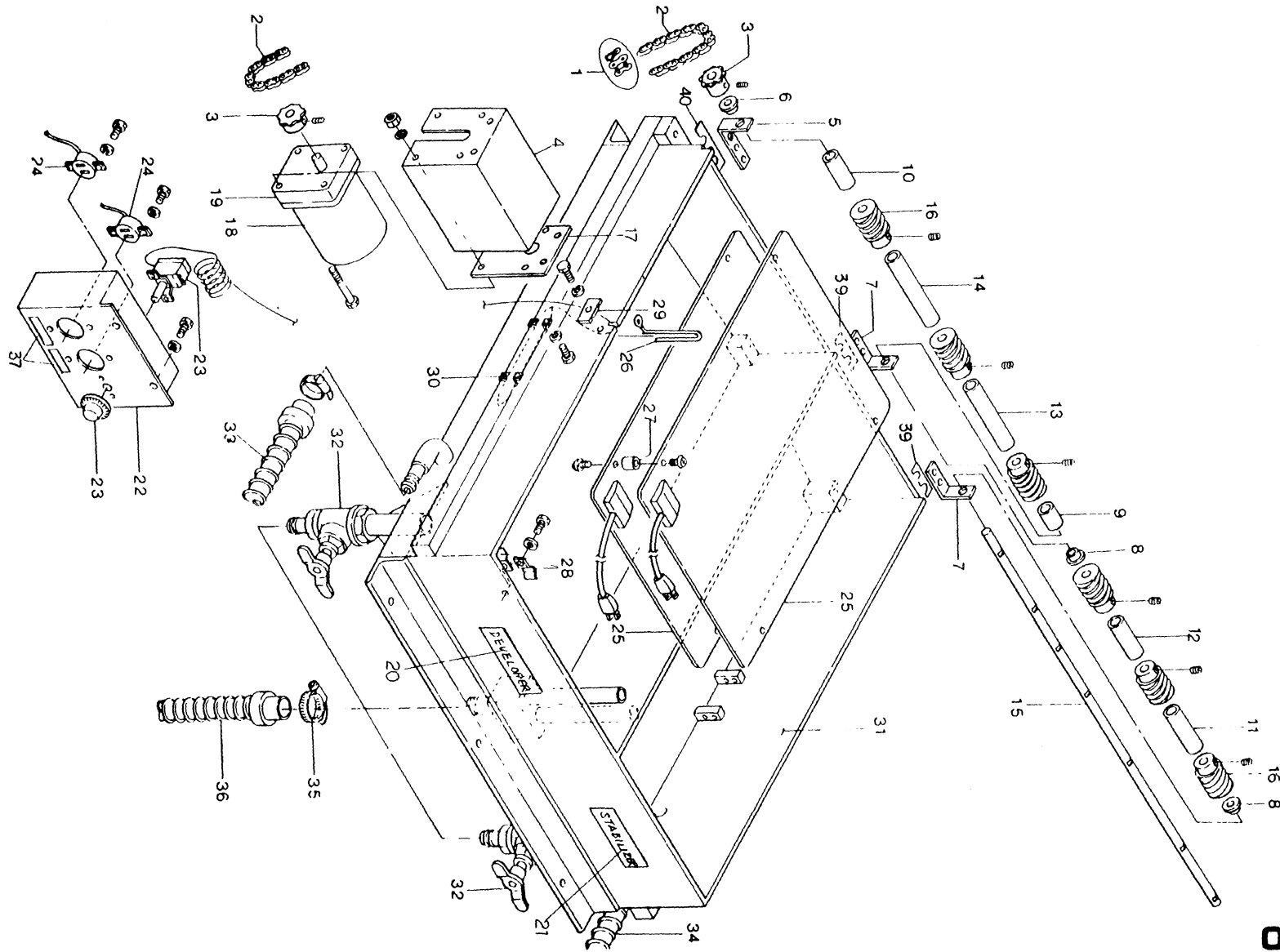
MODEL CP-550 II

PLATE PROCESSING DEVICE (1)

Drawing No. 0396-12 3/3

PART No.	PARTS NAME	SPECIFICATION	Q'TY	UNIT	
		REF No.			
0396-12-041-0	チェリスイッチ (コネクター付) Safety switch	5 4 0 0 0 0 2 1 9	1	PC	
0396-12-042-0	端子カバー (2) Terminal cover	CH395830	1	PC	
0396-12-043-0	端子カバー (2) Terminal cover	CH495837	1	PC	
0396-12-044-0	端子取付ケブラケット Terminal bracket	5 C 4 9 1 3 5 2	1	PC	
0396-12-045-0	端子板 Terminal	TU-15×15 6 0 0 1 0 0 0 1 3	1	PC	
0396-12-046-0	コード押エ Cord holder	HCB42605	1	Set	
0396-12-047-0	パワーリレー Power relay	G2J-2212T AC100V 5 6 0 6 0 2 0 1 5	1	PC	
0396-12-048-0	端子台 Terminal base	HCB42606	1	PC	
0396-12-049-0	トランス Transformer	PTR-175 (1.5KVA) 5 9 0 0 0 0 3 2 0	1	PC	
0396-12-050-0	トランス端子台受け Terminal bracket	HCB52601	1	PC	
0396-12-051-0	端子板 Terminal	7P	1	PC	
0396-12-052-0	位置決メ銘板 (▼マーク) Label (▼ MARK)	CH583265	2	PCS	
0396-12-053-0	安全スイッチ用当り Stopper	CH599254	1	PC	
0396-12-054-0	安全スイッチ裏カバー Cover	CH599255	1	PC	
0396-12-055-0	ポリスライダ Polislidder	1 1 2 6 0 0 0 4 6	27	PCS	
0396-12-056-0	マイクロスイッチ用キー Micro switch key	CH599212	1	PC	

プロセッサ部 (2)
 PLATE PROCESSING DEVICE (2)



0396-13

プロセッサ部 (2)

MODEL CP-550 II

PLATE PROCESSING DEVICE (2)

Drawing No. 0396-13 1/3

PART No.	PARTS NAME	SPECIFICATION	Q'TY	UNIT	
		REF No.			
0396-13-001-0	チェーン継ギ Chain connector	OCM25 SUS 085200991	1	PC	
0396-13-002-0	チェーン Chain	086100059	1	PC	
0396-13-003-0	スプロケット Sprocket	5C543209	2	PCS	
0396-13-004-0	モーターカバー Motor cover	CH490595	1	PC	
0396-13-005-0	駆動軸軸受 (1) Bearing bracket (1) driving shaft	CH590694	1	PC	
0396-13-006-0	スリーブベアリング Sleeve bearing	ARF1015LD 112520025	1	PC	
0396-13-007-0	駆動軸軸受 (2) Bearing bracket (2) driving shaft	CH590491	2	PCS	
0396-13-008-0	スリーブベアリング Sleeve bearing	ARF1015LD 112520025	2	PCS	
0396-13-009-0	駆動軸カラー (1) Collar (1) driving shaft	CH590695-1 CH596924	1	PC	
0396-13-010-0	駆動軸カラー (1) Collar (1) driving shaft	CH590695-2 CH596925	1	PC	
0396-13-011-0	駆動軸カラー (2) Collar (2) driving shaft	CH590696-1 CH596926	1	PC	
0396-13-012-0	駆動軸カラー (2) Collar (2) driving shaft	CH590696-2 CH596927	1	PC	
0396-13-013-0	駆動軸カラー (2) Collar (2) driving shaft	CH590696-3 CH596928	1	PC	
0396-13-014-0	駆動軸カラー (2) Collar (2) driving shaft	CH590696-4 CH596929	1	PC	
0396-13-015-0	駆動軸 Driving shaft	5C490109	1	PC	
0396-13-016-0	ネジギヤ Screw gear	M90-12 (14T) CH596994	6	PCS	
0396-13-017-0	モーター用ブラケット Bracket motor	5845129-1	1	PC	
0396-13-018-0	モーター Motor	UIH8PF25-29 580110615	1	PC	
0396-13-019-0	ギヤヘッド Gear head	8H120FB 5845129-3	1	PC	
0396-13-019-0	ギヤヘッド Gear head	580623144	1	PC	

プロセッサ部 (2)

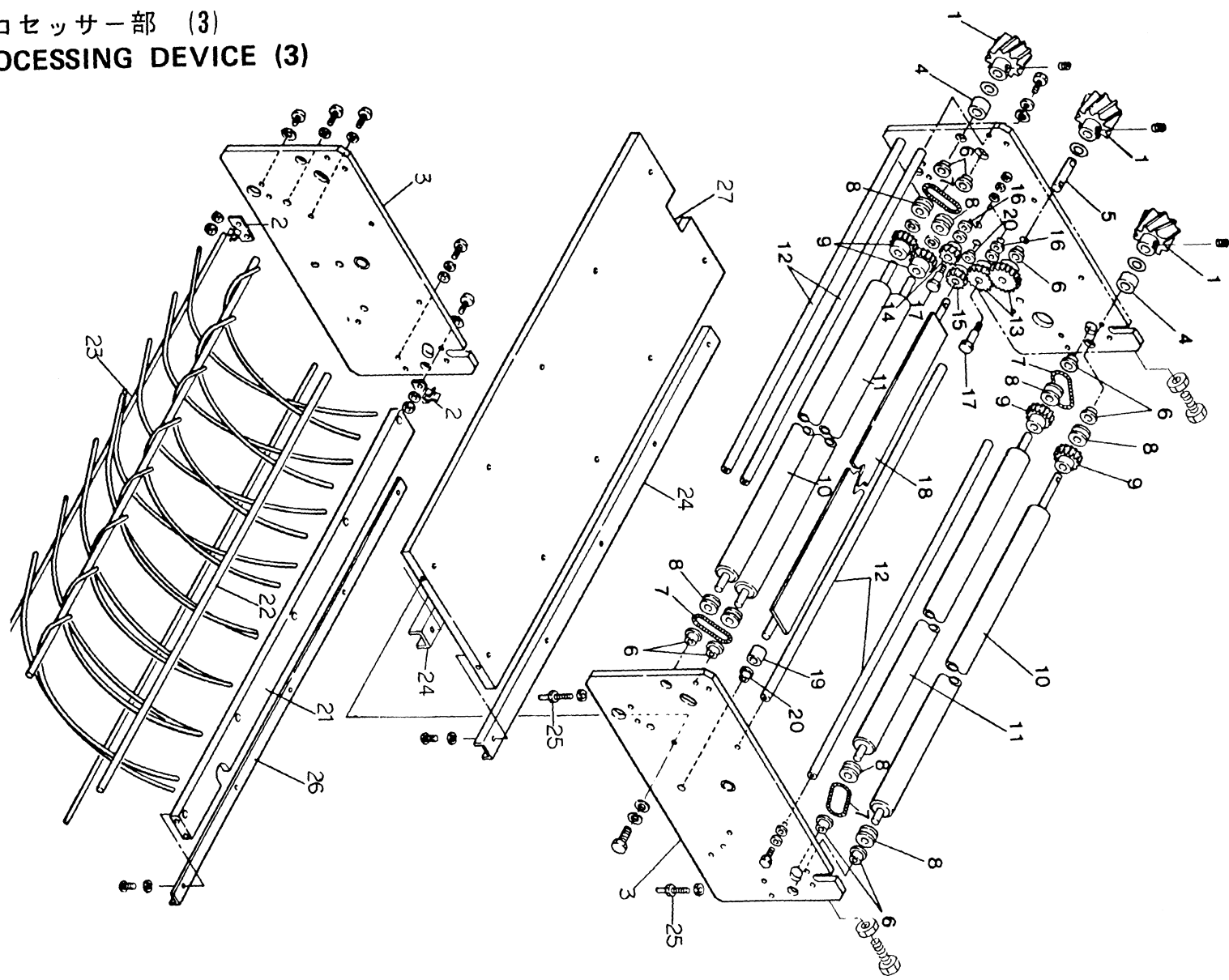
MODEL CP-550 II

PLATE PROCESSING DEVICE (2)

Drawing No. 0396-13 2/3

PART No.	PARTS NAME	SPECIFICATION	Q'TY	UNIT	
		REF No.			
0396-13-020-0	現像液銘板 Name plate (DEVELOPER)	5C590307	1	PC	
0396-13-021-0	安定液銘板 Name plate (STABILIZER)	5C590308	1	PC	
0396-13-022-0	ソケットカバー Cover socket & thermo	CH490610	1	PC	
0396-13-023-0	サーモスタット Thermostat	55.13202.01 620100525	1	PC	
0396-13-024-0	コンセント (埋込) Receptacle	1071 601211011	2	PCS	
0396-13-025-0	ヒーター Heater	A-97 100V 530W 577000085	2	PCS	
0396-13-026-0	アース線 Earth line	5C595842	1	PC	
0396-13-027-0	ヒーター固定具ナット Nut, heater setting	CH590705	4	PCS	
0396-13-028-0	ヒーター線押エ金具 Heater cord holder	CH590495	2	PCS	
0396-13-029-0	サーモ線押エ Holder, thermo lead wire	5C595842	1	PC	
0396-13-000-0	ガイドフィンガー受け Guide finger holder	CH590806	2	PCS	
0396-13-031-0	タンク Tank	CH290608-1	1	PC	
0396-13-032-0	バルブ Valve	125 3/4 CH290608-24	2	PCS	
0396-13-033-0	補充液ホース (現) Hose	CH590405	1	PC	
0396-13-034-0	補充液ホース (安) Hose	CH590702	1	PC	
0396-13-035-0	ホースバンド Hose band	060400056	7	PCS	
0396-13-036-0	排液用ホース Hose	CH590345	3	PCS	
0396-13-037-0	銘板 (ヒーターコンセント) Label	100V 530W 5C503158	2	PCS	
0396-13-038-0	銘板 Label	100V 1200W	1	PC	
0396-13-039-0	軸受スペーサー Spacer	CH596930	2	PCS	

プロセッサ部 (3)
PLATE PROCESSING DEVICE (3)



0396-14

プロセッサ部 (3)

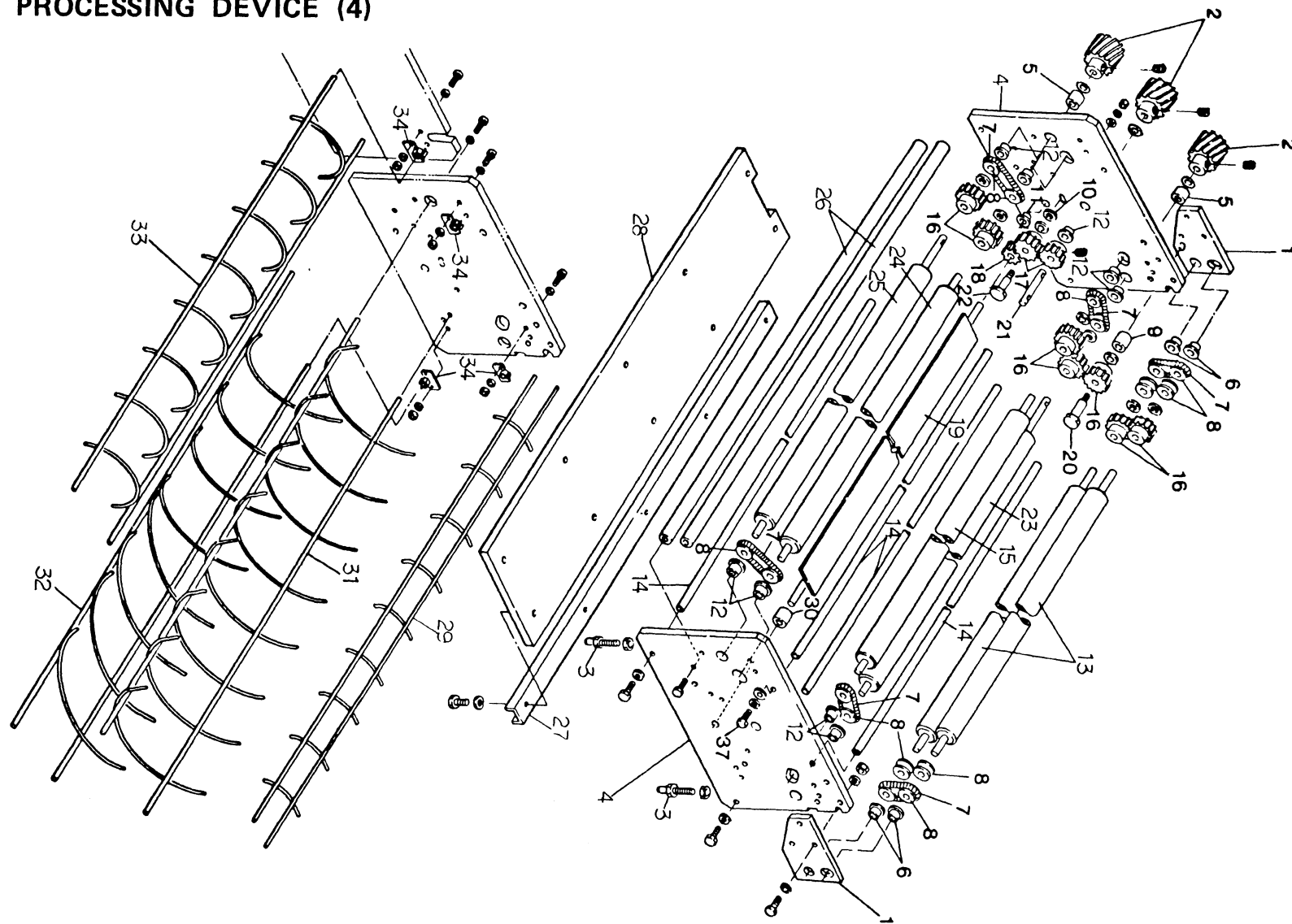
MODEL CP-550 II

PLATE PROCESSING DEVICE (3)

Drawing No. 0396-14 1/2

PART No.	PARTS NAME	SPECIFICATION	Q'TY	UNIT	
		REF No.			
0396-14-001-0	ネジギヤ Screw gear	M90-02 CH596968	3	PCS	
0396-14-002-0	ガイドフィンガー受ケ Guide finger receiver	CH590806	4	PCS	
0396-14-003-0	現像槽側板 Side plate	CH490592-1	2	PCS	
0396-14-004-0	カラー (1) Collar (1)	CH590435	2	PCS	
0396-14-005-0	攪拌用連結棒 Connecting rod	CH590579-1	1	PC	
0396-14-006-0	スリーブベアリング Sleeve bearing	ARF810LD 112520011	10	PCS	
0396-14-007-0	スプリングベルト Spring belt	CH590185	4	PCS	
0396-14-008-0	カラー (2) Collar (2)	CH590432	8	PCS	
0396-14-009-0	ギヤ Gear	5855635	4	PCS	
0396-14-010-0	送りローラー (3) Driving roller (3)	CH590577	3	PCS	
0396-14-011-0	送りローラー (1) Driving roller (1)	CH590576	3	PCS	
0396-14-012-0	ステー Stay	CH590581	2	PCS	
0396-14-013-0	攪拌用ギヤ (1) Gear (1)	5855636	2	PCS	
0396-14-014-0	攪拌用ギヤ (2) Gear (2)	CH590565	1	PC	
0396-14-015-0	攪拌用ギヤ (3) Gear (3)	5855717	1	PC	
0396-14-016-0	攪拌用ギヤ軸カラー Collar	CH590520	2	PCS	
0396-14-017-0	攪拌用ギヤ軸 Gear shaft	CH590510	2	PCS	
0396-14-018-0	現像攪拌棒 Agitation rod	CH490590	1	PC	
0396-14-019-0	攪拌棒カラー Collar	CH590519	1	PC	
0396-14-020-0	スリーブベアリング Sleeve bearing	ARF0608LD 112520059	2	PCS	

プロセッサ部 (4)
 PLATE PROCESSING DEVICE (4)



0396-15

プロセッサ部 (4)

MODEL CP-550 II

PLATE PROCESSING DEVICE (4)

Drawing No. 0396-15 1/2

PART No.	PARTS NAME	SPECIFICATION	Q'TY	UNIT	
		REF No.			
0396-15-001-0	絞りローラー用側板 Side plate	CH590507	2	PCS	
0396-15-002-0	ネジギヤ Screw gear	M90-02 CH596968	3	PCS	
0396-15-003-0	側板調整ピン Pin	CH590509	4	PCS	
0396-15-004-0	安定槽側板 Side plate	CH490591	2	PCS	
0396-15-005-0	カラー (1) Collar (1)	CH590435	2	PCS	
0396-15-006-0	スリーブベアリング Sleeve bearing	ARF810LD 112520011	4	PCS	
0396-15-007-0	スプリングベルト Spring belt	CH590185	8	PCS	
0396-15-008-0	カラー (2) Collar (2)	CH590432	16	PCS	
0396-15-009-0	絞りギヤ軸カラー Collar	CH590518	1	PC	
0396-15-010-0	攪拌用ギヤ軸カラー Collar	CH590520	1	PC	
0396-15-011-0	スリーブベアリング Sleeve bearing	ARF0608LD 112520059	2	PCS	
0396-15-012-0	スリーブベアリング Sleeve bearing	ARF0810LD 112520011	10	PCS	
0396-15-013-0	絞りローラー Squeeze roller	CH590578	2	PCS	
0396-15-014-0	ステー Stay	CH590581	6	PCS	
0396-15-015-0	送りローラー (3) Driving roller (3)	CH590697	1	PC	
0396-15-016-0	ギヤ Gear	5855635	7	PCS	
0396-15-017-0	攪拌用ギヤ (1) Agitation gear (1)	5855636	2	PCS	
0396-15-018-0	攪拌用ギヤ (3) Agitation gear (3)	5855717	1	PC	
0396-15-019-0	安定槽攪拌棒 Agitation rod	CH490589	1	PC	
0396-15-020-0	絞りギヤ軸 Gear shaft	CH590511	1	PC	

プロセッサ部 (4)

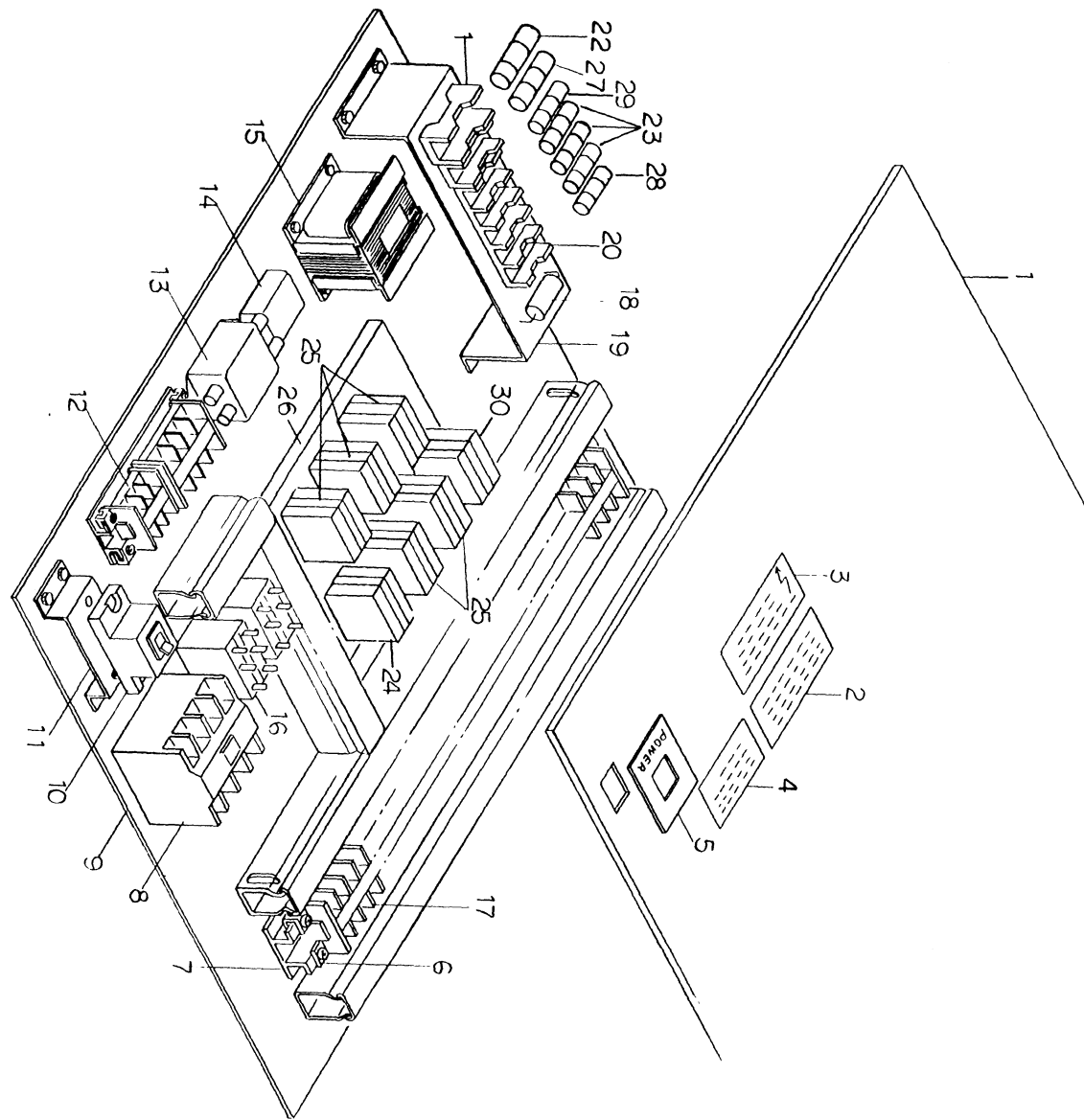
MODEL CP-550 II

PLATE PROCESSING DEVICE (4)

Drawing No. 0396-15 2/2

PART No.	PARTS NAME	SPECIFICATION	Q'TY	UNIT	
		REF No.			
0396-15-021-0	攪拌用連結棒 Connecting rod	CH590579-1	1	PC	
0396-15-022-0	攪拌用ギヤー軸 Gear shaft	CH590510	1	PC	
0396-15-023-0	送りローラー (4) Driving roller (4)	CH590698	1	PC	
0396-15-024-0	送りローラー (1) Driving roller (1)	CH590576	1	PC	
0396-15-025-0	送りローラー (2) Driving roller (2)	CH590577	1	PC	
0396-15-026-0	安定槽フリーローラー Free roller	CH590868	2	PCS	
0396-15-027-0	浮蓋補強金具 (1) Reinforce plate (1)	CH592457	2	PCS	
0396-15-028-0	安定槽浮蓋 Floating lid	CH490587	1	PC	
0396-15-029-0	上部ガイド (2) Guide (2)	CH490586	1	PC	
0396-15-030-0	攪拌棒カラー Collar	CH590519	1	PC	
0396-15-031-0	安定上部フィンガー Upper finger	CH390602	1	PC	
0396-15-032-0	安定下部フィンガー Lower finger	CH390603	1	PC	
0396-15-033-0	上部ガイド (1) Guide upper (1)	CH490585	1	PC	
0396-15-034-0	ガイドフィンガー受ケ Guide finger receiver	CH590806	8	PCS	

配 電 盤
SWITCH BOARD



配 電 盤

MODEL CP-550 II

SWITCH BOARD

Drawing No. 0396-16 1/2

PART No.	PARTS NAME	SPECIFICATION	Q'TY	UNIT	
		REF No.			
0396-16-001-0	上蓋 Top lid	5 C 4 0 4 9 9 9	1	PC	
0396-16-002-0	注意銘板 Warning plate	5 C 5 0 3 1 5 1	1	PC	
0396-16-003-0	注意銘板 Warning plate	5 C 5 0 3 0 5 1	1	PC	
0396-16-004-0	注意銘板 Warning plate		1	PC	
0396-16-005-0	パワー銘板 Power name plate	5 C 5 0 5 0 0 0	1	PC	
0396-16-006-0	固定金具 Fixed metal end	PYC-P 5 6 2 9 2 0 0 5 4	4	PCS	
0396-16-007-0	チャンネルベース Channel base	TUB	1	PC	
0396-16-008-0	マグネットスイッチ Magnet switch	LC1-D169A60 AC100V 5 6 3 0 0 2 8 2 7	1	PC	
0396-16-009-0	部品取付台 Electric parts base	HCB23596	1	PC	
0396-16-010-0	ノーヒューズブレーカー No-fuse breaker	FB-32 2P15A 5 9 7 0 1 0 1 9 0	1	PC	
0396-16-011-0	ブレーカー取付台 Bracker base	HCB41642	1	PC	
0396-16-012-0	端子台 Terminal base		1	PC	
0396-16-013-0	ノイズフィルター Noise filter	SUP-D15H-EP 5 9 4 0 0 0 1 7 7	1	PC	
0396-16-014-0	ノイズフィルター Noise filter	ZGB2201-01 5 9 4 0 0 0 0 1 6	1	PC	
0396-16-015-0	トランス Transformer	100V/18V-1A・18V-2A HCR41087	1	PC	
0396-16-016-0	パワーリレー Power relay	G2J-2212T DC24V 5 6 0 6 0 2 6 1 0	1	PC	
0396-16-017-0	端子台 Terminal base	HCB52601	1	PC	
0396-16-018-0	コンデンサー Capacitor	470 μ F35V02型 5 1 1 0 4 4 7 1 1	1	PC	
0396-16-019-0	ヒューズ取付台 Fuse base	HCB43556	1	PC	
0396-16-020-0	ヒューズホルダー Fuse holder	F-71351P 6 0 2 1 0 0 2 9 8	1	PC	

配 電 盤

MODEL CP-550 II

SWITCH BOARD

Drawing No. 0396-16 2/2

PART No.	PARTS NAME	SPECIFICATION	Q'TY	UNIT	
		REF No.			
0396-16-021-0	ヒューズホルダー Fuse holder	F-3321 6P 602100298	1	PC	
0396-16-022-0	エンクロヒューズ (国内) Fuse (For Japan)	30A 250V 602010053	1	PC	
0396-16-022-0	エンクロヒューズ (北米) Fuse (For N. America)	For America 20A 250V 602010049	1	PC	
0396-16-022-0	エンクロヒューズ (欧州) Fuse (For Europe)	For Europe 15A 250V 602010034	1	PC	
0396-16-023-0	ガラスヒューズ Glass fuse	125V 3A 602000041	5	PCS	
0396-16-024-0	リレー Relay board	MY-2 AC-100V 560600517	1	PC	
0396-16-025-0	リレー Relay	MY-2 DC24V 561400011	5	PCS	
0396-16-026-0	リレー取付台 Relay	HCB43330	1	PC	
0396-16-027-0	ガラスヒューズ Glass fuse	F-7165 15A 602000145	1	PC	
0396-16-028-0	ガラスヒューズ Glass fuse	125V 1A 602000022	1	PC	
0396-16-029-0	ガラスヒューズ (国内) Glass fuse (For Japan)	250V 10A 602000198	1	PC	
0396-16-029-0	ガラスヒューズ (北米) Glass fuse (For N. America)	For America 250V 10A 602000198	1	PC	
0396-16-029-0	ガラスヒューズ (欧州) Glass fuse (For Europe)	For Europe 250V 5A 602000183	1	PC	
0396-16-030-0	リレー Relay	MY-4 DC24V 561400026	1	PC	

 **MITSUBISHI PAPER MILLS LIMITED**

Head Office: Shin-Nisseki Bldg., 7th Floor No. 4-2, Marunouchi 3 chome, Chiyoda-ku, Tokyo
Tel. Tokyo (03) 213-3741

Dusseldorf Representative Office:
4000 Dusseldorf West Germany Tel. 0211-8385-215

Mitsubishi Paper International, Inc.:
520 Madison Avenue New York, N.Y. 10022 Tel. 212-980-9644
